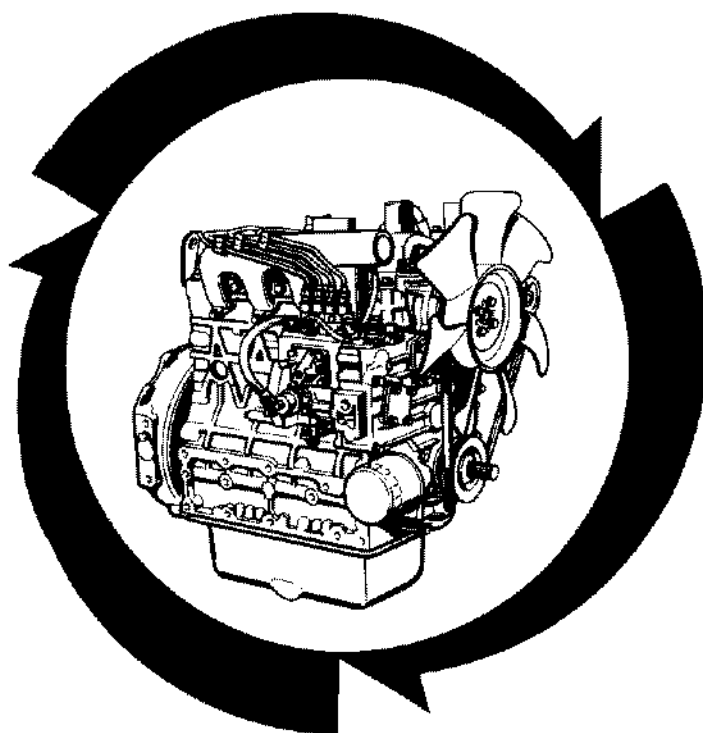


**ILLUSTRATED PARTS LIST
LISTE DES PIÉCES
STÜCK LISTE**

KUBOTA

**MODEL V2203-BB-EC-1·V2203-BB-EC-STD-3
MODELE V2203-BBS-EC-1·V2203-BG-SAE-1-S3
MODELL V2203-BB-EC-STD-2**

**DIESEL ENGINE
MOTEUR DIESEL
DIESEL MOTOREN**



EUROPE

Kubota

97898-04000
JUN.
JUN 1994
JUNI

NOTICE

This Parts List is for the following purposes.

1. When ordering parts, check with this Parts List to confirm the part number and the name of parts.
2. When making repairs, refer to the illustrations in this Parts List.
3. This Parts List is subject to change without notice.

NOTE

Utilisation de ce livre

1. A la commande d'une pièce, chercher la référence et le nom de la pièce.
2. Pour les réparations, employez les illustrations.
3. La liste des pièces peut-être modifiée sans préavis.

ACHTUNG

Die vorliegende Stückliste ist zur Verwendung der folgenden Fälle aufzubewahren:

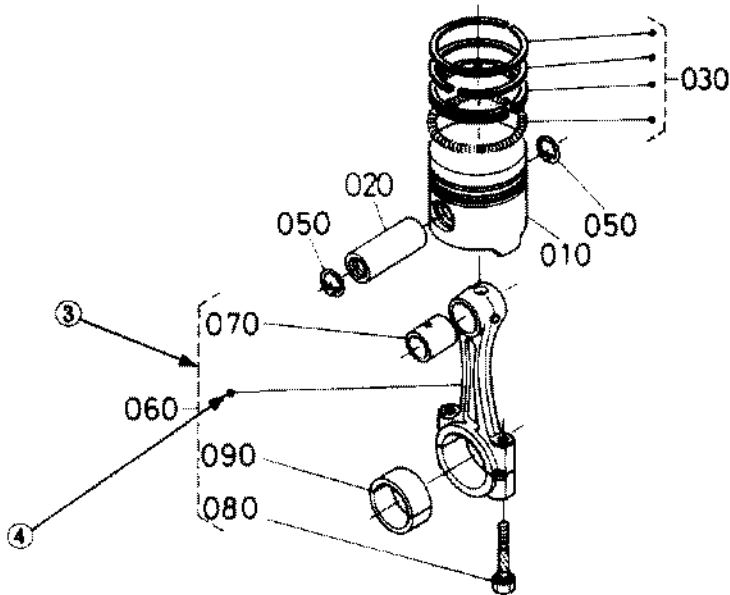
1. Bei Bestellung der Teile anhand dieser Liste die Kennzahl und die Bezeichnung der Teile feststellen.
2. Bei Reparatur auf die Figur in der Stückliste Bezug nehmen.
3. Änderungen dieser Bestandteilliste vorbehalten.

MODEL MODELE MODELL	CODE No. No. DE CODE CODE-Nr.
V2203-BB-EC-1	19077-12000
V2203-BBS-EC-1	19077-11000
V2203-BB-EC-STD-2	19077-22000
V2203-BB-EC-STD-3	19077-32000
V2203-BG-SAE-1-S3	19099-05503

**INSTRUCTIONS
INSTRUCTION
ERKLÄRUNG**




①
E003. PISTON · CRANKSHAFT
PISTON · VILEBREQUIN
KOLBEN · KURBELWELLE

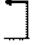


⑩
[B]
②
B02-R






REF. No. POS. No. BILD-Nr.	PART No. REFERENCE BESTELL-Nr.	PART NAME	DESIGNATION	BEZEICHNUNG	QTY QTE STUECK		S.No. No.S S.Nr.		I.C.	REMARKS REMARQUES BEMERKUNGEN
					A	B	A	B		
010	15800-0000-0	PISTON	PISTON	KOLBEN	~15000	~15000	1	1		[Example-1]
010	15800-0000-2	PISTON	PISTON	KOLBEN	15001~	15001~	1	1		[Exemple-1]
020	15800-1000-0	PIN, PISTON	AXE DE PISTON	KOLBENBOLZEN	~15000	~15000	1	1		[Beispiel-1]
020	15800-1000-2	PIN, PISTON	AXE DE PISTON	KOLBENBOLZEN	15001~	15001~	1	1		[Example-2]
030	15800-2000-0	ASSY PISTON RING	ENS. JEU DE SEGMENTS	KOLBENRINGE	~15000	~15000	1	1		[Exemple-2]
030	15830-2000-0	ASSY PISTON RING	ENS. JEU DE SEGMENTS	KOLBENRINGE	15001~	15001~	1	1		[Beispiel-2]
										[Example-3]
										[Exemple-3]
										[Beispiel-3]

A:XXXX, B:XXXX

- ① No.de Fig Représente le No. de chaque nom de groupe.
- ② No. d'emplacement Représente le substitut du numérotage de page ordinaire. Les pages du côté gauche de la liste des pièces détachées sont numérotées en **XXX-L**. Celles du côté droit sont numérotées en **XXX-R**. Les No. d'emplacement sont également utilisés dans l'index numérique à la fin de la liste des pièces détachées.
- ③ Composantes Les composantes d'un ensemble sont identifiées par des parenthèses en pointillé.
- ④ Point..... Indique que la pièce n'est pas à vendre toute seule.
Elle doit être commandée avec l'ensemble (POS. No. 060) qui la contient.
- ⑤ POS.No. Des numéros de position sont donnés aux pièces représentées dans l'illustration. Le référence d'une pièce de l'illustration peut être identifié en se reportant au même numéro de position indiqué dans la liste des pièces détachées.
- ⑥ Nom de type..... Le nom du type de base est indiqué dans cette colonne. Les autres modèles sont indiqués dans la colonne des "REMARQUES" ⑨.
- ⑦ No.S. Indique un groupe de numéros de série qui a subit des modifications de modèle.
(No. de série)
- ⑧ I.C. Indique la permutabilité des pièces due à un changement dans le modèle.
(permutabilité)
- Exemple-1  indique que la nouvelle pièce peut remplacer la vieille, mais pas vice versa.
Le 15800-0000-0 s'applique au premier numéro de série jusqu'au No.S. 15000.
Le 15800-0000-2 s'applique au premier numéro de série et à ceux ci-dessus.
- Exemple-2  indique que la nouvelle et vieille pièces ne sont pas interchangeable.
Le 15800-1000-0 s'applique au premier numéro de série jusqu'au No.S. 15000.
Le 15800-1000-2 s'applique au No.S. 15001 et à ceuxci-dessus.
- Exemple-3  indique que la nouvelle pièce et la vieille pièce sont interchangeable. Toutes deux numéros 15800-2000-0 et 15830-2000-0 sont applicables a premier numéro de cette depuis.
- ⑨ REMARQUES Cette colonne renferme d'autres noms de modèles applicables, les dimensions et autres éléments spéciaux.
- ⑩ Spécifications..... Les types et les destinations des modèles soeurs sont indiqués. Ces indications sont
(pour modèles soeurs) données pour donner leurs pages relatives dans ce livre.

- ① Fig.No..... Represents No. corresponding to each group name.
- ② L.No. Substitute for conventional page numbering. Left-hand pages of the parts list are numbered in **XXX-L**, and the right-hand pages in **XXX-R**.
The location Nos. are also used in numerical index at the end of parts list.
- ③ Components..... The components of an assembly are identified by a bracket of dotted lines.
- ④ Point..... Indicates that the parts is not sold independently.
The assembly (REF. No. 060) containing the part needs to be ordered.
- ⑤ REF.No..... Reference numbers are assigned to parts in the illustration. The code number of a part in the illustration can be identified by referring to the same reference number in the parts list.
- ⑥ Model name The name of the basic model is indicated in this column. Other applicable models are indicated on the "REMARKS" column ⑨.
- ⑦ S.No..... Indicates a group of serial numbers to which a design change is applied.
(serial No.)
- ⑧ I.C..... Indicates the interchangeability of parts due to design change.
(interchangeability)
 - Example-1  indicates that a new part can replace an old part, but not vice versa.
15800-0000-0 is applicable to the first serial number to S.No. 15000.
15800-0000-2 is applicable to the first serial number and above.
 - Example-2  indicates that the new and old parts are not interchangeable.
15800-1000-0 is applicable to the first serial number to S.No. 15000.
15800-1000-2 is applicable to S.No. 15001 and above.
 - Example-3  indicates that the new and old parts are interchangeable. Both 15800-2000-0 and 15830-2000-0 are applicable to the first serial number and above.
- ⑨ REMARKS..... In this column, enter other applicable model names, dimensions and other special items.
- ⑩ Specifications..... The types and destinations of sister models are indicated. These indications are given to tell their relevant pages in this book.
(for sister models)

- ① Abb.Nr. Diese Nummer bezieht sich auf die jeweilige Gruppenbezeichnung.
- ② Such-Nr. Diese Nummer ersetzt die Seitenzahl. Die linken Seiten der Ersatzteilliste tragen die Nummern **XXX-L**, die rechten Seiten die Nummern **XXX-R**. Die Such-Nr. wird ebenfalls im numerischen Index am Ende der Ersatzteilliste aufgeführt.
- ③ Einzelteile Die Einzelteile einer Baugruppe sind durch eine Klammer aus gestrichelten Linien gekennzeichnet.
- ④ Punkte Punktierung zeigt an, daß das entsprechende Teil nicht einzeln erhältlich ist. Die gesamte Baugruppe, die dieses Teil beinhaltet muß bestellt werden. (BILD-Nr. 060).
- ⑤ BILD-Nr. Die Teile in den Abbildungen sind mit Bezugsnummern versehen. Die Kennnummer eines der abgebildeten Teile erhalten Sie, wenn Sie unter der Bezugsnummer in der Ersatzteilliste nachsehen.
- ⑥ Typenbezeichnung ... In dieser Spalte wird die Bezeichnung des Grundtype aufgeführt. Weiter Modelle, die verwendet werden können werden unter "BEMERKUNGEN" in Spalte ⑨ angegeben.
- ⑦ S. Nr. Bezeichnet eine Gruppe Seriennummern, bei der Änderungen in der Ausführung (Serien Nr.) vorgenommen wurden.
- ⑧ I.C. Bezeichnet die Austauschmöglichkeit der Teile untereinander bei einer Änderung in der Ausführung.
(Austauschmöglichkeit)
- Beispiel-1  besagt, daß das alte Teil durch ein neues ersetzt werden kann, nicht jedoch umgekehrt. 15800-0000-0 bezieht sich auf die erste Serien Nr. bis S.Nr. 15000. 15800-0000-2 bezieht sich auf die erste Serien Nr. und darüber.
- Beispiel-2  besagt, daß alte und neue Teile nicht austauschbar sind. 15800-1000-0 bezieht sich auf die erste Serien Nr. bis S.Nr. 15000. 15800-1000-2 bezieht sich auf S.Nr. 15001 und darüber.
- Beispiel-3  besagt, daß alte und neue Teile austauschbar sind. Beiderseitig 15800-2000-0 und 15830-2000-0 bezieht sich auf die erste Serien Nr und darüber.
- ⑨ BEMERKUNGEN... In dieser Spalte finden Sie weitere verwendbare Modellbezeichnungen, Abmessungen und andere besondere Angaben.
- ⑩ Spezifikationen Die Typen und Bestimmungsorte der Schwestermodelle sind angegeben. Die (für Schwestermodelle) Angaben beziehen sich auf die entsprechenden Seiten in diesem Handbuch.

CONTENTS INDEX INDEX

		L.No.
	[V2203-BB-EC-1 V2203-BBS-EC-1 V2203-BB-EC-STD-2 V2203-BB-EC-STD-3 V2203-BG-SAE-1-S3]	
E01.	CRANKCASE CARTER MOTEUR KURBELGEHÄUSE	B01-L
E02-1.	OIL PAN CARTER D'HUILE ÖLWANNE	B01-R
E02-2.	OIL PAN CARTER D'HUILE (BG-SAE-1-S3) ÖLWANNE	B02-L
E03.	CYLINDER HEAD CULASSE ZYLINDERKOPF	B02-R
E04-1.	GEAR CASE CARTER DE DISTRIBUTION GETRIEBEGEHÄUSE	B03-L
E04-2.	GEAR CASE CARTER DE DISTRIBUTION (BG-SAE-1-S3) GETRIEBEGEHÄUSE	B03-R
E05.	HEAD COVER COUVRE-CULBUTEURS ZYLINDER KOPF-DECKEL	B04-R
E06.	OIL FILTER FILTER D'HUILE OELFILTER	B05-L
E07-1.	DIPSTICK JAUGE D'HUILE ÖLMESSTAB	B05-R
E07-2.	DIPSTICK JAUGE D'HUILE (BG-SAE-1-S3) ÖLMESSTAB	B06-L
E10.	MAIN BEARING CASE PALIERS DE VILEBREQUIN HAUPTLAGER GEHÄUSE	B06-R
E11.	CAMSHAFT ARBRE A CAMES NOCKENWELLE	B07-L
E12.	PISTON AND CRANKSHAFT PISTONS ET VILEBREQUIN KOLBEN-KURBEL WELLE	B07-R
E13-1.	FLYWHEEL VOLANT MOTEUR (BB(S)-EC-1-BB-EC-STD-2) SCHWUNGRAD	B08-R
E13-2.	FLYWHEEL VOLANT MOTEUR (BB-EC-STD-3-BG-SAE-1-S3) SCHWUNGRAD	B09-L
E15-1.	FUEL CAMSHAFT ARBRE A CAMES DE CARBURANT KRAFTSTOFF NOCKENWELLE	B09-R
E15-2.	FUEL CAMSHAFT ARBRE A CAMES DE CARBURANT (BG-SAE-1-S3) KRAFTSTOFF NOCKENWELLE	B10-L
E20.	ENGINE STOP LEVER LEVIER D'ARRET DU MOTEUR MOTORABSTELLENHEBEL	B10-R
E21.	STOP SOLENOID SOLENOIDE D'ARRET ABSTELL SOLENOID	B11-L

E22.	INJECTION PUMP POMPE D'INJECTION EINSPRITZPUMPE	B11-R
E23.	INJECTION PUMP (COMPONENT PARTS) POMPE D'INJECTION (PARTIES COMPOSANTES) EINSPRITZPUMPE (EINZEL-TEIL)	B12-L
E24-1.	GOVERNOR REGULATEUR DE VITESSES REGLER	B12-R
E24-2.	GOVERNOR REGULATEUR DE VITESSES (BG-SAE-1-S3) REGLER	B13-L
E25-1.	SPEED CONTROL PLATE COMMANDE DE RALENTI ACCELERE DREHZAHN REGLERPLATTE	B13-R
E25-2.	SPEED CONTROL PLATE COMMANDE DE RALENTI ACCELERE (BG-SAE-1-S3) DREHZAHN REGLERPLATTE	B14-L
E26.	NOZZLE HOLDER AND GLOW PLUG PORTE-INJECTEUR ET BOUGIE DE PRECHAUFFAGE DUSENHALTER UND GLUEHKERZE	B14-R
E27.	NOZZLE HOLDER (COMPONENT PARTS) [OLD TYPE] PORTE-INJECTEUR (PARTIES COMPOSANTES) [VIEUX TYPE] DUSENHALTER (EINZEL-TEIL) [ALTFORM]	B15-L
E30-1.	FUEL FILER FILTRE A CARBURANT (BBS-EC-1) KRAFTSTOFFFILTER	B16-L
E30-2.	FUEL FILER FILTRE A CARBURANT (BG-SAE-1-S3) KRAFTSTOFFFILTER	B16-R
E31-1.	FUEL PUMP (MECHANICAL) POMPE D'ALIMENTATION (MECHANIQUE) KRAFTSTOFFPUMPE (MECHANISCH)	C01-L
E31-2.	FUEL PUMP (MECHANICAL) POMPE D'ALIMENTATION (MECHANIQUE) (BG-SAE-1-S3) KRAFTSTOFFPUMPE (MECHANISCH)	C01-R
E42-1.	ALTERNATOR AND PULLEY ALTERNATEUR DREHSTROMLICHTMASCHING	C02-L
E42-2.	ALTERNATOR AND PULLEY ALTERNATEUR (BG-SAE-1-S3) DREHSTROMLICHTMASCHING	C02-R
E43-1.	ALTERNATOR (COMPONENT PARTS) ALTERNATEUR (PARTIES COMPOSANTES) DREHSTROMLICHTMASCHING (EINZEL-TEIL)	C03-L
E43-2.	ALTERNATOR (COMPONENT PARTS) ALTERNATEUR (PARTIES COMPOSANTES) (BG-SAE-1-S3) DREHSTROMLICHTMASCHING (EINZEL-TEIL)	C03-R
E44-1.	STARTER DEMARREUR ANLASSER	C04-L
E44-2.	STARTER DEMARREUR (BB-EC-STD-2) ANLASSER	C04-R
E44-3.	STARTER DEMARREUR (BB-EC-STD-3-BG-SAE-1-S3) ANLASSER	C05-L
E45-1.	STARTER (COMPONENT PARTS) DEMARREUR (PARTIES COMPOSANTES) ANLASSER (EINZEL-TEIL)	C05-R
E45-2.	STARTER (COMPONENT PARTS) DEMARREUR (PARTIES COMPOSANTES) (BB-EC-STD-2) ANLASSER (EINZEL-TEIL)	C06-L
E45-3.	STARTER (COMPONENT PARTS) DEMARREUR (PARTIES COMPOSANTES) (BB-EC-STD-3-BG-SAE-1-S3) ANLASSER (EINZEL-TEIL)	C06-R

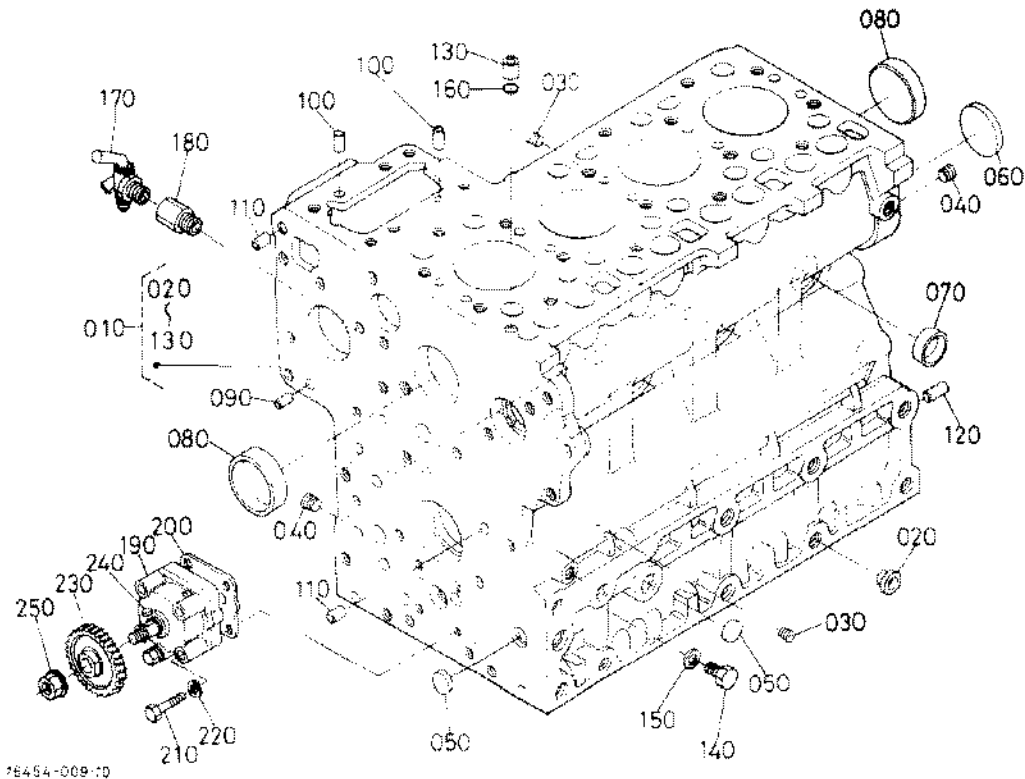
E46-1.	OIL SWITCH-THRMOMETER AND PLUG CONTACTEUR A HUILE, THERMOMETRE ET OBTURATEUR	C07-L
	ÖLSCHALTEUR, THERMOMETER UND VERSCHLUSSSTOPFFN	
E46-2.	OIL SWITCH-THRMOMETER AND PLUG CONTACTEUR A HUILE, THERMOMETRE ET OBTURATEUR [BG-SAE-1-S3] ..	C07-R
	ÖLSCHALTEUR, THERMOMETER UND VERSCHLUSSSTOPFFN	
E50.	WATER FLANGE AND THERMOSTAT BRIDE ET THERMOSTAT	C08-L
	FLANSCH UND THERMOSTAT	
E51.	WATER PUMP POMPE A EAU	C08-R
	WASSER PUMPE	
E52-1.	RADIATOR RADIATEUR (BBS-EC-1)	C09-L
	KÜHLER	
E52-2.	RADIATOR RADIATEUR [BG-SAE-1-S3]	C09-R
	KÜHLER	
E53.	WATER PIPE TUYAU D'EAU [BBS-EC-1-BG-SAE-1-S3]	C10-R
	WASSERROHR	
E54-1.	FAN VENTILATEUR	C11-L
	VENTILATOR	
E54-2.	FAN VENTILATEUR [BG-SAE-1-S3]	C11-R
	VENTILATOR	
E60.	VALVE AND ROCKER ARM SOUPAPES ET CULBUTEURS	C12-L
	VENTILE UND KIPPHEBEL	
E61-1.	EXHAUST MANIFOLD COLLECTEUR, D'ECHAPPEMENT	C12-R
	AUSPUFFRÜMMER	
E61-2.	EXHAUST MANIFOLD COLLECTEUR, D'ECHAPPEMENT [BG-SAE-1-S3]	C13-L
	AUSPUFFRÜMMER	
E62.	INLET MANIFOLD COLLECTEUR D'ADMISSION	C13-R
	EINLASSKRÜMMER	
E63.	AIR CLEANER FILTER A AIR [BBS-EC-1-BG-SAE-1-S3]	C14-L
	LUFTFILTER	
E64.	INLET PIPE TUYAU D'ADMISSION [BBS-EC-1-BG-SAE-1-S3]	C14-R
	ANSAUGROHR	
E65.	MUFFLER SILENCIEUX [BBS-EC-1-BG-SAE-1-S3]	C15-L
	AUSPUFFTOPF	
E80-1.	GLOW PLUG-GLOW LAMP AND TIMER BOUG DE PRECHAUFFAGE-INDIC. BOUGIE ET TEMPORIS ATEUR	C15-R
	GLUEHKERZE-GLUEH-KONTROLLECHE UND ZEITRELAIS	
E80-2.	GLOW PLUG-GLOW LAMP AND TIMER BOUG DE PRECHAUFFAGE-INDIC. BOUGIE ET TEMPORIS ATEUR [BG-SAE-1-S3]	C16-L
	GLUEHKERZE-GLUEH-KONTROLLECHE UND ZEITRELAIS	
E81-1.	STARTER SWITCH COMMAND, DEMARRER [BBS-EC-1]	C16-R
	ANLASSERSCHALTER	
E81-2.	STARTER SWITCH COMMAND, DEMARRER [BG-SAE-1-S3]	D01-L
	ANLASSERSCHALTER	
E88.	ACCESSORIES AND SERVICE PARTS ACCESSOIRES ET PIECES DE SERVICE	D01-R
	SONTIGES ZUBEHOR UND SERVICE-TEILE	
E89-1.	LABEL AND OPERATOR'S MANUAL JEU D'ETIQUETTES ET INSTRUCTIONS	D02-L
	ETIKETT UND BEDIENUNGSANLEITUNG	

E89-2.	LABEL AND OPERATOR'S MANUAL JEU D'ETIQUETTES ET INSTRUCTIONS [BG-SAE-1-S3]	D02-R
	ETIKETT UND BEDIENUNGSANLEITUNG	
	NUMERICAL INDEX INDEX NUMERIQUE	E01-L
	NUMERISCHEN INDEX	

E01.

CRANKCASE CARTER MOTEUR KURBELGEHÄUSE

B01-L



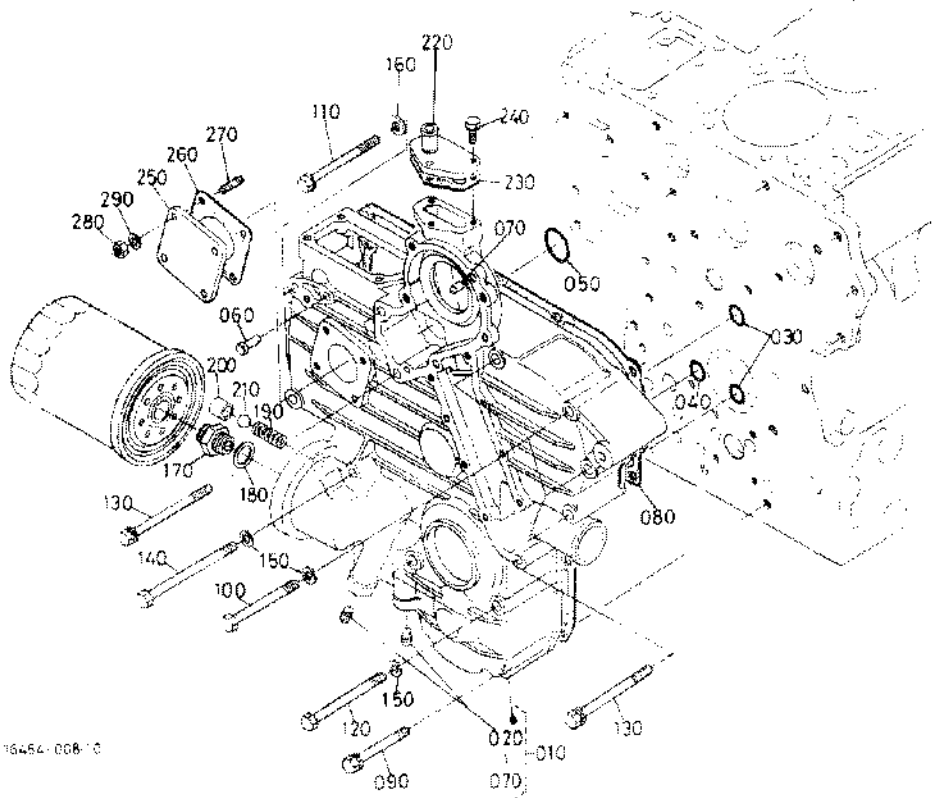
A:V2203-BB(S)-EC-1, B:V2203-BB-EC-STD-2-3, C:V2203-BG-SAE-1-S3

REF.No. POS.No. BILD-Nr.	PART No. REFERENCE BESTELL-Nr.	PART NAME	DESIGNATION	BEZEICHNUNG	QTY QTE STUECK			S.No. No.S. S.Nr.	I.C.	REMARKS REMARQUES BEMERKUNGEN
					A	B	C			
010	16649-0101-0	COMP.CRANKCASE	BLOC MOTEUR COMPLET	KOMP.KURBEL.GEHAUSE	1	1	1			
020	32210-2758-0	PLUG	BOUCHON	STOPFEN	2	2	2			
030	15521-9602-0	PLUG	BOUCHON	STOPFEN	6	6	6			
040	15521-9603-0	PLUG	BOUCHON	STOPFEN	2	2	2			
050	17391-9616-0	PLUG	BOUCHON	STOPFEN	3	3	3			
060	06311-75045	PLUG	BOUCHON	STOPFEN	1	1	1			
070	15221-0338-0	CAP SEALING	PASTILLE	STEPSSEL ABDICHTU	6	6	6			
080	15221-0339-0	CAP SEALING	PASTILLE	STEPSSEL ABDICHTU	2	2	2			
090	05012-00408	PIN,STRAIGHT	GOUPILLE CYLINDRIQUE	ZYLINDERSTIFT	2	2	2			
100	05012-00609	PIN,STRAIGHT	GOUPILLE CYLINDRIQUE	ZYLINDERSTIFT	2	2	2			
110	05012-00612	PIN,STRAIGHT	GOUPILLE CYLINDRIQUE	ZYLINDERSTIFT	2	2	2			
120	05012-01018	PIN,STRAIGHT	GOUPILLE CYLINDRIQUE	ZYLINDERSTIFT	1	1	1			
130	15221-3365-0	PIN PIPE	GICLEUR	ROHRSTIFT	1	1	1			
140	15221-3361-0	PLUG	BOUCHON	STOPFEN	1	1	1			
150	15021-3366-0	GASKET	JOINT	DICHTUNGSPLATTE	1	1	1			
160	15221-3370-0	O RING	JOINT TORIQUE	O RING	1	1	1			
170	15575-7310-0	COCK, DRAIN	ROBINET DE VIDANGE	ABLASSHAHN	1	1	1			
180	15291-7316-0	JOINT, DRAIN COCK	BOUCHON DE VIDANGE	ABLASSPROPFEN	1	1	1			
190	15471-3501-0	ASSY PUMP, OIL	ENS. POMPE A HUILE	GRP. OELPUMPE	1	1	1			
200	15221-3515-0	GASKET, OIL PUMP	JOINT POMPE A HUILE	DICHTUNG. OELPUMPE	1	1	1			
210	01053-50650	BOLT	VIS	BOLZEN	4	4	4			
220	04512-60060	WASHER, SPRING	RONDELLE GROWER	FEDERRING	4	4	4			
230	19202-3566-0	GEAR, OIL PUMP DRIVE	PIGNON ENTRAIN. POMPE	GETRIEBE	1	1	1			
240	05712-00410	KEY, FEATHER	CLAVETTE	KEIL	1	1	1			
250	15221-3568-2	NUT, FLANGE	ECROU A EMBASE	FLANSCHEN-MUTTER	1	1	1			

E04-1.

GEAR CASE
CARTER DE DISTRIBUTION
GETRIEBEGEHÄUSE

B03-L



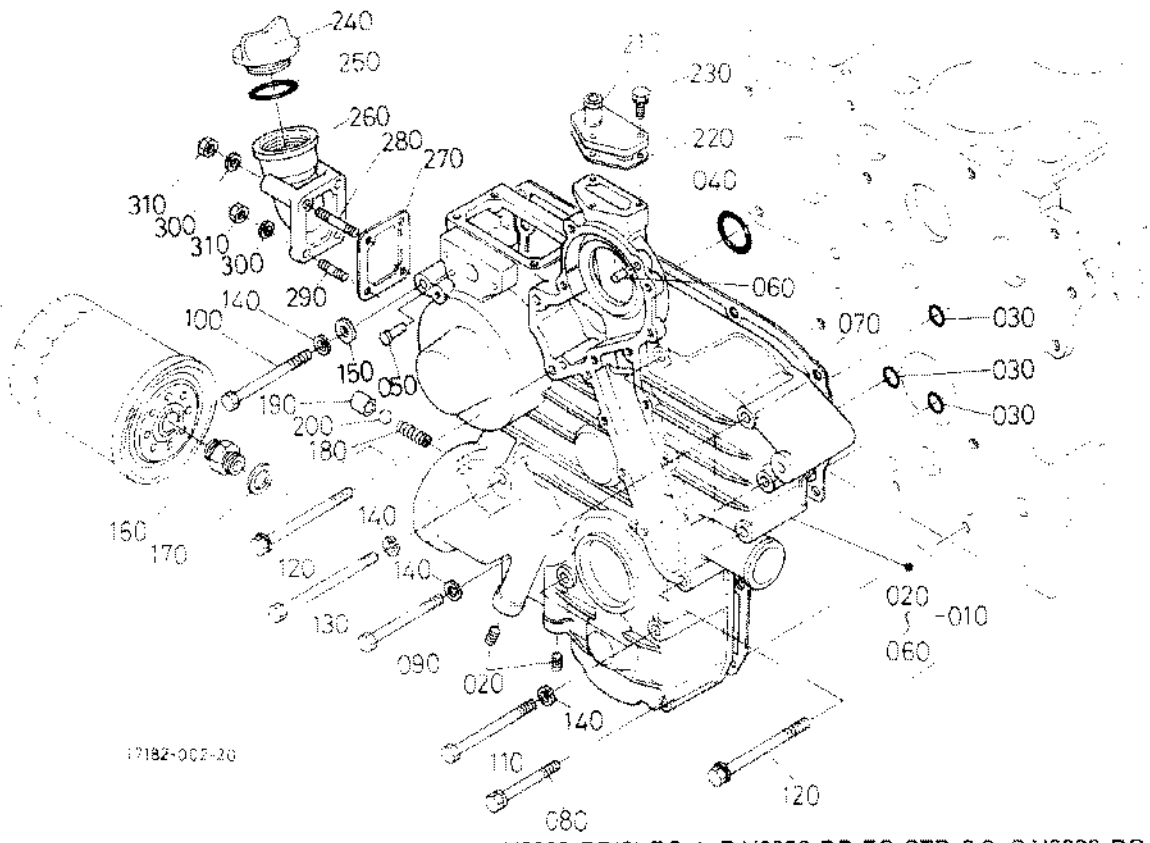
A:V2203-BB(S)-EC-1, B:V2203-BB-EC-STD-2-3, C:V2203-BG-SAE-1-S3

REF.No. POS.No BILD-Nr.	PART No. REFERENCE BESTELL-Nr.	PART NAME	DESIGNATION	BEZEICHNUNG	QTY QTE STUECK			S.No. No S S.Nr.	I.C.	REMARKS REMARQUES BEMERKUNGEN
					A	B	C			
010	17112-0401-0	ASSY CASE,GEAR	ENS.CARTER	GRP.GETRIEBEGEHAUSE	1	1	-			
020	16851-9601-0	PLUG	BOUCHON	STOPFEN	2	2	-			
030	04811-00150	O RING	JOINT TORIQUE	O RING	2	2	-			
040	04811-00200	O RING	JOINT TORIQUE	O RING	1	1	-			
050	04811-00360	O RING	JOINT TORIQUE	O RING	1	1	-			
060	15221-5628-0	PIN,START SPRING	GOUPILLE DU RESSORT	STARTFEDERSTIFT	1	1	-			
070	05012-00612	PIN,STRAIGHT	GOUPILLE CYLINDRIQUE	ZYLINDERSTIFT	2	2	-			
080	15521-0413-4	GASKET,GEAR CASE	JOINT	DICHTUNGGETRIEBEGEH.	1	1	-			
090	01123-50860	BOLT	VIS	BOLZEN	2	2	-			
100	01153-50870	BOLT	VIS	BOLZEN	5	5	-			
110	17367-9101-0	BOLT	VIS	BOLZEN	1	1	-			
120	01153-50880	BOLT	VIS	BOLZEN	2	2	-			
130	17367-9102-0	BOLT	VIS	BOLZEN	3	3	-			
140	01153-50895	BOLT	VIS	BOLZEN	2	2	-			
150	04512-50080	WASHER,SPRING	RONDELLE GROWER	FEDERRING	9	9	-			
160	04012-50080	WASHER,PLAIN	RONDELLE FREIN	SCHEIBE	1	1	-			
170	15521-3229-0	JOINT,PIPE	RACCORD DE TUYAU	VERBINDUNGSTUECK	1	1	-			
180	04011-50180	WASHER,PLAIN	RONDELLE FREIN	SCHEIBE	1	1	-			
190	15241-3695-0	SPRING	RESSORT	FEDER	1	1	-			
200	15521-3693-0	SEAT,VALVE	SIEGE DE SOUPEPE	SITZ,VENTIL	1	1	-			
210	07715-03213	BALL	BILLE	KUGEL	1	1	-			
220	15521-7332-0	FLANGE,WATER RETURN	BRIDE RETOUR D'EAU	FLANSCH	1	1	-			
230	15521-7333-0	GASKET	JOINT	DICHTUNGSPLETTE	1	1	-			
240	01023-50620	BOLT	VIS	BOLZEN	3	3	-			
250	15223-8334-0	COVER	COUVERCLE	DECKEL	1	1	-			
260	15221-8813-0	GASKET,H./METER UNIT	JOINT	DICHTUNG.STUNDENMESS	1	1	-			
270	15221-8821-0	STUD	GOUJON	STEBBOLZEN	4	4	-			
280	02056-50060	NUT	ECROU	MUTTER	4	4	-			
290	04512-60060	WASHER,SPRING	RONDELLE GROWER	FEDERRING	4	4	-			

E04-2.

GEAR CASE CARTER DE DISTRIBUTION GETRIEBEGEHÄUSE

B03-R



17182-002-20

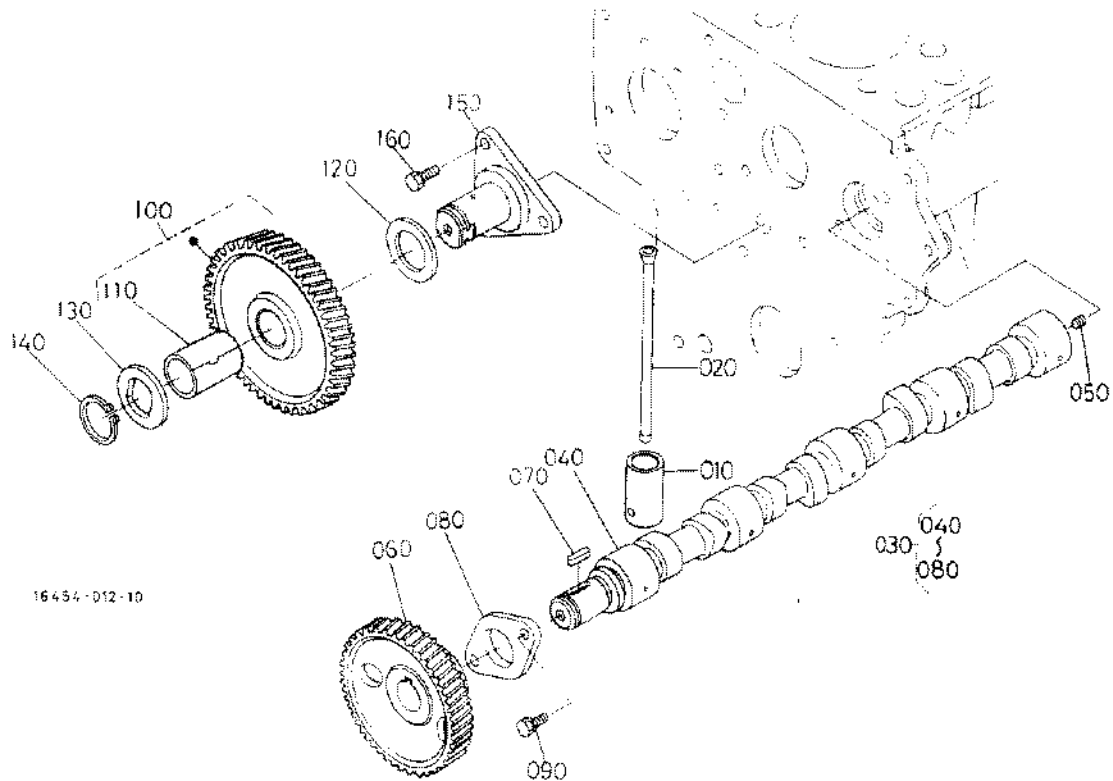
A:V2203-BB(S)-EC-1, B:V2203-BB-EC-STD-2-3, C:V2203-BG-SAE-1-S3

REF.No. PGS.No. BILD-Nr	PART No. REFERENCE BESTELL-Nr.	PART NAME	DESIGNATION	BEZEICHNUNG	QTY QTE STUECK			S.No. No.S S.Nr.	LC	REMARKS REMARQUES BEMERKUNGEN
					A	B	C			
010	17182-0401-0	ASSY CASE,GEAR	ENS.CARTER	GRP.GETRIEBEGEHAUSE	-	-	1			
020	16851-9601-0	PLUG	BOUCHON	STOPFEN	-	-	2			
030	04811-00150	O RING	JOINT TORIQUE	O RING	-	-	3			
040	04811-00360	O RING	JOINT TORIQUE	O RING	-	-	1			
050	19818-5628-0	PIN,START SPRING	GOUPILLE DU RESSORT	STARTFEDERSTIFT	-	-	1			
060	05012-00612	PIN,STRAIGHT	GOUPILLE CYLINDRIQUE	ZYLINDERSTIFT	-	-	2			
070	19818-0413-2	PACKING,GEAR CASE	JOINT	DICHTUNGSMATERIAL	-	-	1			
080	01123-50860	BOLT	VIS	BOLZEN	-	-	2			
090	01153-50870	BOLT	VIS	BOLZEN	-	-	5			
100	17367-9103-0	BOLT	VIS	BOLZEN	-	-	1			
110	01153-50880	BOLT	VIS	BOLZEN	-	-	2			
120	17367-9102-0	BOLT	VIS	BOLZEN	-	-	3			
130	01153-50895	BOLT	VIS	BOLZEN	-	-	2			
140	04512-50080	WASHER,SPRING	RONDELLE GROWER	FEDERRING	-	-	9			
150	04012-50080	WASHER,PLAIN	RONDELLE FREIN	SCHEIBE	-	-	1			
160	15521-3229-0	JOINT,PIPE	RACCORD DE TUYAU	VERBINDUNGSSTUECK	-	-	1			
170	04011-50180	WASHER,PLAIN	RONDELLE FREIN	SCHEIBE	-	-	1			
180	15241-3695-0	SPRING	RESSORT	FEDER	-	-	1			
190	15521-3693-0	SEAT,VALVE	SIEGE DE SOUPAPE	SITZ,VENTIL	-	-	1			
200	07715-03213	BALL	BILLE	KUGEL	-	-	1			
210	15521-7332-0	FLANGE,WATER RETURN	BRIDE RETOUR D'EAU	FLANSCH	-	-	1			
220	15521-7333-0	GASKET	JOINT	DICHTUNGSPLETTE	-	-	1			
230	01023-50620	BOLT	VIS	BOLZEN	-	-	3			
240	15221-3314-0	PLUG,OIL FILLER	BOUCHON,REPLISH/L	OELINFUELLSSTOPFEN	-	-	1			
250	04811-50300	O RING	JOINT TORIQUE	O RING	-	-	1			
260	16414-3311-0	FLANGE,OIL FILLER	BRIDE	OELFILTERFLANSCH	-	-	1			
270	15471-5455-0	GASKET,BOOST BASE C.	JOINT	DICHTUNG	-	-	1			
280	17182-9151-0	STUD	GOUJON	STEBOLZEN	-	-	2			
290	16414-9151-0	STUD	GOUJON	STEBOLZEN	-	-	2			
300	04512-60060	WASHER,SPRING	RONDELLE GROWER	FEDERRING	-	-	4			

E11.

CAMSHAFT
ARBRE A CAMES
NOCKENWELLE

B07-L



16454-012-10

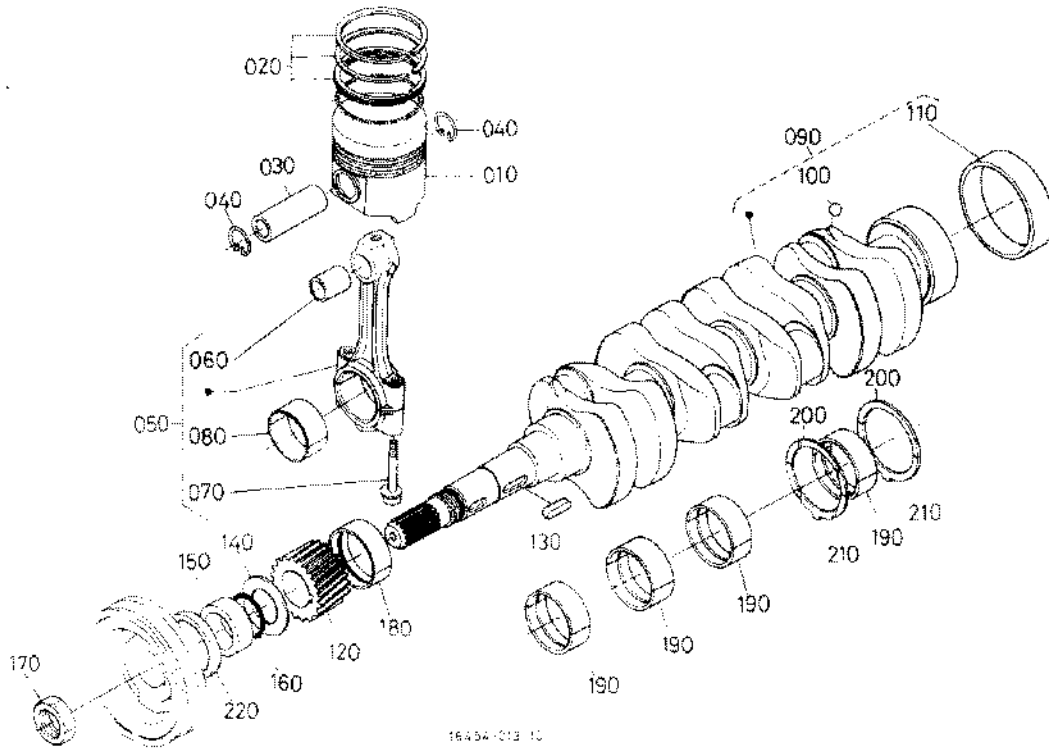
A:V2203-BB(S)-EC-1, B:V2203-BB-EC-STD-2-3, C:V2203-BG-SAE-1-S3

REF.No. POS.No. BILD-Nr.	PART No. REFERENCE BESTELL-Nr.	PART NAME	DESIGNATION	BEZEICHNUNG	QTY QTE STUECK			I.C.	REMARKS REMARQUES BEMERKUNGEN
					A	B	C		
010	15601-1555-0	TAPPET	POUSSOIR	STOSSEL	8	8	8		
020	19013-1511-0	PUSH ROD	TIGE DE POUSSOIR	STOSSELSTANGE	8	8	8		
030	17343-1601-0	ASSY CAMSHAFT	ENS.ARBRE A CAMES	GRP.NOCKENWELLE	1	1	1		
040	17343-1615-0	CAMSHAFT	ARBRE A CAMES	NOCKENWELLE	1	1	1		
050	15521-9361-0	SCREW,SET	VIS D'ARRET	ANSCHLAGSCHRAUBE	1	1	1		
060	15521-1651-0	GEAR,CAMSHAFT	PIGNON D'ARBRE CAMES	GETRIEBE,NOCKENWEL.	1	1	1		
070	05712-00720	KEY,FEATHER	CLAVETTE	KEIL	1	1	1		
080	15221-1627-0	STOPPER,CAMSHAFT	BOUCHON ARBRE A CAME	NOCKENWELLESERRPLA.	1	1	1		
090	01123-50818	BOLT	VIS	BOLZEN	2	2	2		
100	17331-2401-0	COMP.GEAR,IDLE	PIGNON FOU COMP.	KOMP.LEERLAUFGETRIEB	1	1	-		
100	15221-2401-0	COMP.GEAR,IDLE	PIGNON FOU COMP.	KOMP.LEERLAUFGETRIEB	-	-	1		
110	17331-2498-0	BUSH,IDLE GEAR	BAGUE DU PIGNON	BUCHSE,LEERLAUFGETR.	1	1	1		
120	17331-2436-0	COLLAR	COLLIER	HUELSE	1	1	-		
120	15521-2436-0	COLLAR	COLLIER	HUELSE	-	-	1		
130	17331-2437-0	COLLAR	COLLIER	HUELSE	1	1	-		
130	15521-2437-0	COLLAR	COLLIER	HUELSE	-	-	1		
140	15451-9539-0	CIR CLIP,EXTERNAL	CIRCLIP	SPRENGRING,AUSSEN	1	1	-		
140	15221-2432-0	CIR CLIP,IDLE GEAR	CIRCLIP	SEEGERING	-	-	1		
150	17331-2425-0	SHAFT,IDLE GEAR	ARBRE DE PIGNON FOU	WELLE,FREILAUFGETR.	1	1	-		
150	19818-2425-0	SHAFT,IDLE GEAR	ARBRE DE PIGNON FOU	WELLE,FREILAUFGETR.	-	-	1		
160	01123-50818	BOLT	VIS	BOLZEN	3	3	3		

E12.

PISTON AND CRANKSHAFT PISTONS ET VILEBREQUIN KOLBEN-KURBEL WELLE

B07-R

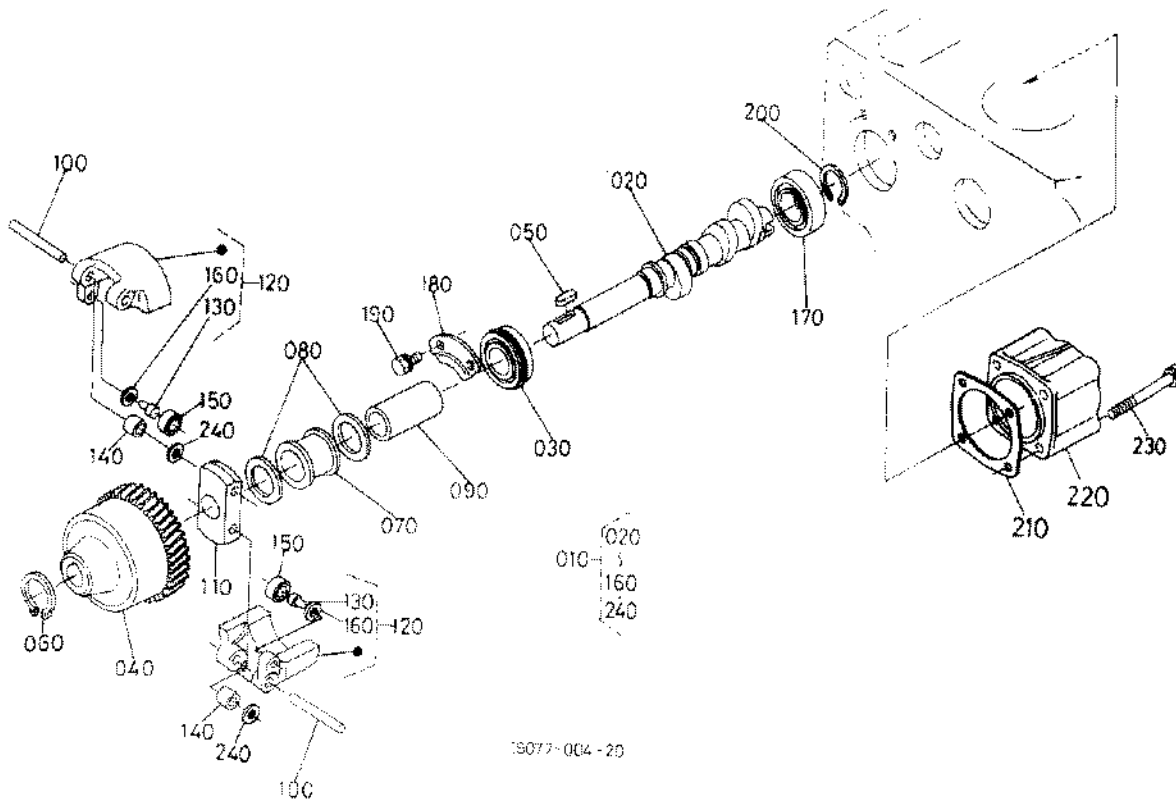


A:V2203-BB(S)-EC-1, B:V2203-BB-EC-STD-2-3, C:V2203-BG-SAE-1-S3

REF.No. POS.No. BILD-Nr.	PART No. REFERENCE BESTELL-Nr.	PART NAME	DESIGNATION	BEZEICHNUNG	QTY QTE STUECK			S.No No.S. S.Nr.	I.C.	REMARKS REMARQUES BEMERKUNGEN
					A	B	C			
010	16423-2111-0	PISTON	PISTON	KOLBEN	4	4	-		STD	
010	16423-2191-0	PISTON	PISTON	KOLBEN	4	4	-		+0.5MM	
010	19077-2111-0	PISTON	PISTON	KOLBEN	-	-	4		STD	
010	19077-2191-0	PISTON	PISTON	KOLBEN	-	-	4		+0.5MM	
020	17331-2105-0	ASSY PISTON RING	ENS.SEGMENT	GRP.KOLBENRING	4	4	4		STD	
020	17331-2109-0	ASSY PISTON RING	ENS.SEGMENT	GRP.KOLBENRING	4	4	4		+0.5MM	
030	14901-2131-0	PIN PISTON	AXE DE PISTON	KOLBENBOLZEN	4	4	4			
040	14109-2133-0	CLIP,PISTON PIN	JONC D'ARRET	KOLBEN-BOLZEN KRAMPE	8	8	8			
050	17311-2201-0	ASSY CONNECTING ROD	ENS. BIELLE	GRP.PLEUELSTANGE	4	4	4			
060	17331-2198-0	BUSH,PISTON PIN	BAGUE DE BIELLE	BUCHSE,KOLBENSTIFT	4	4	4			
070	15521-2214-2	BOLT,CONNECTING ROD	VIS DE BIELLE	BOLZEN	8	8	8			
080	17311-2231-0	METAL,CRANKPIN	COUSSINET DE BIELLE	METALLTEIL	4	4	4		STD SET	
080	17331-2297-0	METAL,CRANKPIN	COUSSINET DE BIELLE	METALLTEIL	4	4	4		-0.2MM SET	
080	17331-2298-0	METAL,CRANKPIN	COUSSINET DE BIELLE	METALLTEIL	4	4	4		-0.4MM SET	
090	16641-2301-0	COMP.CRANKSHAFT	VILEBREQUIN COMPLET	KOMP.KURBELWELLE	1	1	-			
090	17116-2301-0	COMP.CRANKSHAFT	VILEBREQUIN COMPLET	KOMP.KURBELWELLE	-	-	1			
100	07715-00401	BALL	BILLE	KUGEL	4	4	4			
110	19202-2328-0	SLEEVE,CRANKSHAFT	FRETTE ARRIERE	MUFFE	1	1	1			
120	15471-2411-0	GEAR,CRANKSHAFT	PIGNON DE VILEBREQ.	KURBELANTRIEBSTEIL	1	1	1			
130	05712-00720	KEY FEATHER	CLAVETTE	KEIL	1	1	1			
140	15471-2331-2	SLINGER,OIL	DEFLECTEUR D'HUILE	OELFANGRING	1	1	1			
150	19202-2325-0	COLLAR,CRANKSHAFT	COLLIER VILEBREQUIN	HALSRING	1	1	1			
160	04811-10300	O RING	JOINT TORIQUE	O RING	1	1	1			
170	15221-2336-0	NUT,CRANKSHAFT	ECROU DE VILEB	MUTTER,KURBELWELLE	1	1	1			
180	17311-2347-0	METAL,CRANKSHAFT	COUSSINET DE VILEBR.	METALLTEIL	1	1	1		STD	
180	17331-2391-0	METAL,CRANKSHAFT	COUSSINET DE VILEBR.	METALLTEIL	1	1	1		-0.2MM	
180	17331-2392-0	METAL,CRANKSHAFT	COUSSINET DE VILEBR.	METALLTEIL	1	1	1		-0.4MM	
190	17311-2348-0	METAL,CRANKSHAFT	COUSSINET DE VILEBR.	METALLTEIL	4	4	4		STD SET	
190	17331-2393-0	METAL,CRANKSHAFT	COUSSINET DE VILEBR.	METALLTEIL	4	4	4		-0.2MM SET	
190	17331-2394-0	METAL,CRANKSHAFT	COUSSINET DE VILEBR.	METALLTEIL	4	4	4		-0.4MM SET	

E15-2. FUEL CAMSHAFT ARBRE A CAMES DE CARBURANT KRAFTSTOFF NOCKENWELLE

B10-L



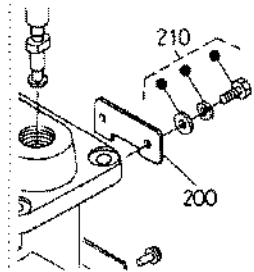
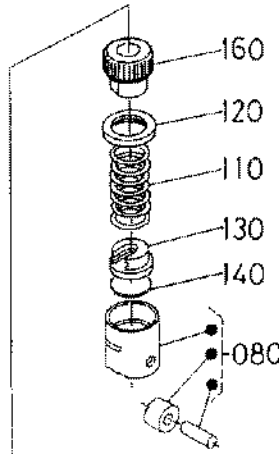
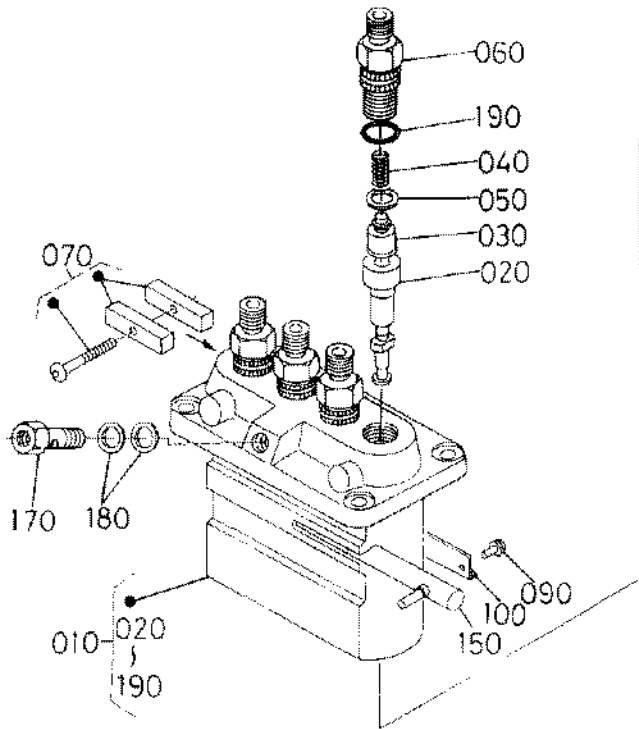
A:V2203-BB(S)-EC-1, B:V2203-BB-EC-STD-2-3, C:V2203-BG-SAE-1-S3

REF.No. POS.No. BILD-Nr.	PART No. REFERENCE BESTELL-Nr.	PART NAME	DESIGNATION	BEZEICHNUNG	QTY QTE STUECK			S.No. No.S. S.Nr.	I.C.	REMARKS REMARQUES BEMERKUNGEN
					A	B	C			
010	16662-1602-0	ASSY CAMSHAFT,FUEL	ENS.ARBRE A CAMES	GRP.NOCKENWELLE	-	-	1			
020	16662-1617-0	CAMSHAFT,FUEL	ARBRE A CAMES	NOCKENWELLE	-	-	1			
030	08153-06205	BEARING,BALL	ROULEMENT A BILLES	KUGELLAGER	-	-	1			
040	16662-5115-0	GEAR,INJECTION PUMP	ENGRE.POMPE D'INJEC.	GETRIEBEZAHNRAD	-	-	1			
050	05712-00525	KEY,FEATHER	CLAVETTE	KEIL	-	-	1			
060	04612-00240	CIR CLIP,EXTERNAL	CIRCLIP	SPRENGRING,AUSSEN	-	-	1			
070	19818-5545-0	SLEEVE,GOVERNOR	BAGUE DE REGULATEUR	REGLERMUFFE	-	-	1			
080	19818-5546-0	WASHER,THRUST	RONDELLE DE BUTEE	DRUCKSCHEIBE	-	-	2			
090	19818-5551-0	COLLAR,GOV.WEIGHT	COLLIER DE POIDS RE.	HUELSE	-	-	1			
100	19818-5526-0	SHAFT,GOV. WEIGHT	ARBRE DE POIDS REG.	WELLE	-	-	2			
110	16662-5527-0	HOLDER,GOV.WEIGHT	SUPPORT POIDS REGUL.	HALTER,GEWICHT	-	-	1			
120	16662-5506-0	COMP.WEIGHT,GOVERNOR	POIDS COMP. REGUL	GEWICHT KOMP.	-	-	2			
130	19818-5528-0	PIN,GOVERNOR WEIGHT	GOUPE.POIDS REGUL	STIFT	-	-	2			
140	19818-5538-0	BUSH,GOVERNOR	BAGUE REGULATEUR	HUELSE	-	-	4			
150	19818-5560-0	BEARING	ROULEMENT	LAGER	-	-	2			
160	19818-5534-0	WASHER	RONDELLE	SCHEIBE	-	-	2			
170	08240-00001	BEARING,BALL	ROULEMENT A BILLES	KUGELLAGER	-	-	1			
180	15221-1632-0	STOPPER,FUEL.C/SHAFT	BOUCHON	STOPFENNOCKENWELLE	-	-	1			
190	01123-50814	BOLT	VIS	BOLZEN	-	-	2			
200	04612-00250	CIR CLIP,EXTERNAL	CIRCLIP	SPRENGRING,AUSSEN	-	-	1			
210	34150-3786-0	GASKET	JOINT	DICHTUNGSPLATTE	-	-	1			
220	17183-1621-0	COVER,FUEL CAMSHAFT	COUV.ARBRE A CAMES	DECKEL	-	-	1			
230	01153-50865	BOLT	VIS	BOLZEN	-	-	4			
240	16662-5562-0	WASHER,PLAIN	RONDELLE FREIN	SCHEIBE	-	-	4			

E23.

INJECTION PUMP (COMPONENT PARTS) POMPE D'INJECTION (PARTIES COMPOSANTES) EINSPRITZPUMPE (EINZEL-TEIL)

B12-L



010 19077-5101-0

010 { 020
?
210

200 14384-5139-0

210 16454-9103-0

16454-018-12

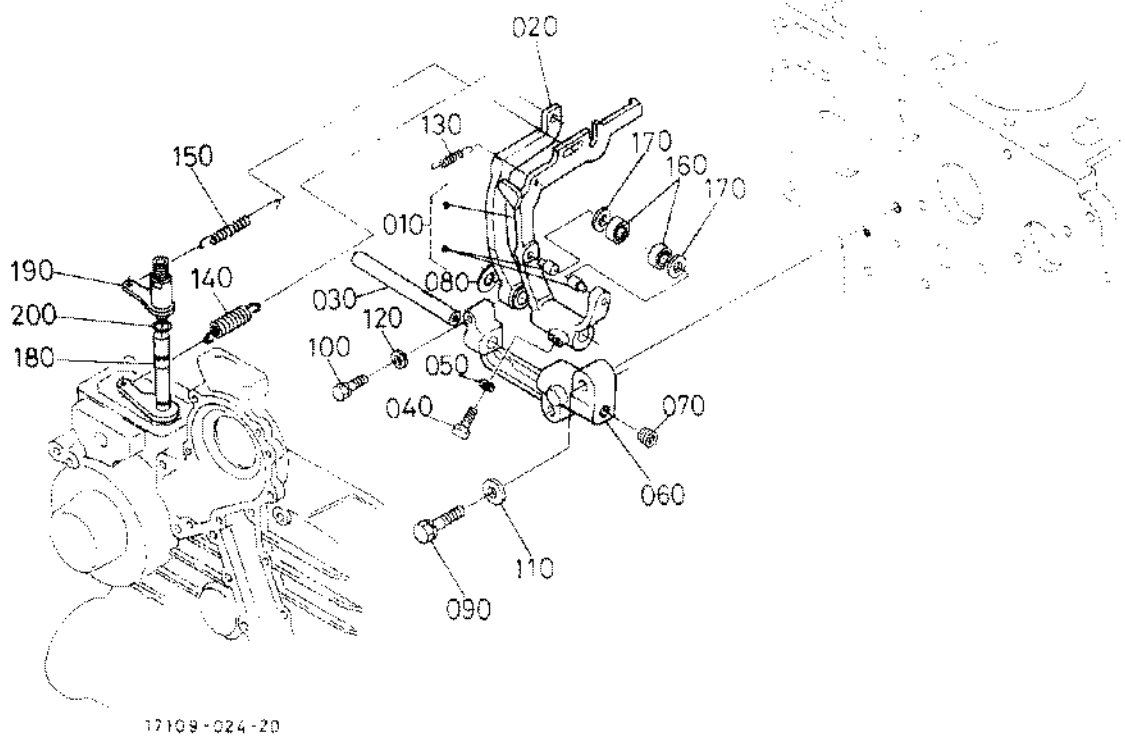
A:V2203-BB(S)-EC-1, B:V2203-BB-EC-STD-2-3, C:V2203-BG-SAE-1-S3

REF.No. POS.No. BILD-Nr.	PART No. REFERENCE BESTELL-Nr.	PART NAME	DESIGNATION	BEZEICHNUNG	QTY QTE STUECK			I.C.	REMARKS REMARQUES BEMERKUNGEN
					A	B	C		
010	19077-5101-0	ASSY PUMP,INJECTION	ENS.POMPE INJECTION	GRP.EINSPRITZPUMPE	1 ~60896	1 ~60896	-		
010	16454-5101-0	ASSY PUMP,INJECTION	ENS.POMPE INJECTION	GRP.EINSPRITZPUMPE	1 60897~	1 60897~	-	*	
010	16662-5101-0	ASSY PUMP,INJECTION	ENS.POMPE INJECTION	GRP.EINSPRITZPUMPE	-	-	1		
020	16475-5105-0	ELEMENT,PUMP	ELEMENT DE POMPE	ELEMENT,PUMPE	4 ~60896	4 ~60896	-	*	
020	16454-5105-0	ELEMENT,PUMP	ELEMENT DE POMPE	ELEMENT,PUMPE	4 60897~	4 60897~	-	*	
020	16662-5105-0	PLUNGER,PUMP	PLONGEUR	PUMPENKOLBEN	-	-	4		
030	16475-5103-0	VALVE,DELIVERY	SOUPAPE	SICHERHEITVENTIL	4 ~60896	4 ~60896	-	*	
030	16454-5103-0	VALVE,DELIVERY	SOUPAPE	SICHERHEITVENTIL	4 60897~	4 60897~	-	*	
030	16475-5103-0	VALVE,DELIVERY	SOUPAPE DE REFOUL	VENTIL	-	-	4		
040	16475-5123-0	SPRING,DELIV.VALVE	RESSORT SOUPAPE REF	FEDER	4 ~60896	4 ~60896	-	*	
040	16454-5123-0	SPRING,DELIV.VALVE	RESSORT SOUPAPE REF	FEDER	4 60897~	4 60897~	-	*	
040	16475-5123-0	SPRING,DELIV.VALVE	RESSORT SOUPAPE REF	FEDER	-	-	4		
050	15221-5124-0	GASKET,DELIV.VALVE	JOINT DE SOUPAPE	DICHTUNG,DRUCKVENTIL	4	4	4		
060	16415-5122-0	HOLDER,DELIV.VALVE	SUPPORT	ENTLAST-VENTILHALTER	4	4	4		
070	16475-5161-0	ASSY PLATE,LOCK	ENS.PLAQUE DE VERROU	GRP.PLATTERIEGEL	2	2	2		
080	15221-5107-0	ASSY TAPPET	ENS. POUSSOIR	GRP.VENTILSTOESSEL	4	4	4		
090	14611-5125-0	PIN,TAPPET GUIDE	GOUPILLE	STOESSELFUHRUNGSTIFT	4	4	4		
100	14611-5144-0	PLATE	PLAQUE	PLATTE	2	2	2		
110	15221-5128-0	SPRING,PLUNGER	RESSORT DE PLONGEUR	KOLBENFEDER	4	4	4		
120	15221-5127-0	SEAT,SPRING UPPER	SIEGE DE RESSORT	FEDERTELLER OBERE	4	4	4		
130	15221-5129-0	SEAT,SPRING LOWER	SIEGE DE RESSORT	FEDERTELLER UNTERE	4	4	4		
140	19077-5149-0	SHIM	CALE	BEILAGE	4	4	4		
150	15401-5106-0	RACK,CONTROL	CREMAILLIERE DE LUTTE	STEUERUNGSTEIL	1	1	1		
160	15221-5138-2	SLEEVE,CONTROL	MANCHON DE COMMANDE	MUFFE	4	4	4		
170	15471-5132-0	SCREW,FOLLOW	VIS	SCHRAUBE	1	1	1		
180	15401-9665-0	GASKET	JOINT	DICHTUNGSPLATTE	2	2	2		
190	14611-5120-0	O RING	JOINT TORIQUE	O RING	4	4	4		
200	14384-5139-0	PLATE,AJUSTING	PLAQUETTE DE REGL.	EINSTELLPLATTCHEN	3 ~60896	3 ~60896	-		
210	16454-9103-0	BOLT	VIS	BOLZEN	3 ~60896	3 ~60896	-		

E24-2.

GOVERNOR REGULATEUR DE VITESSES REGLER

B13-L



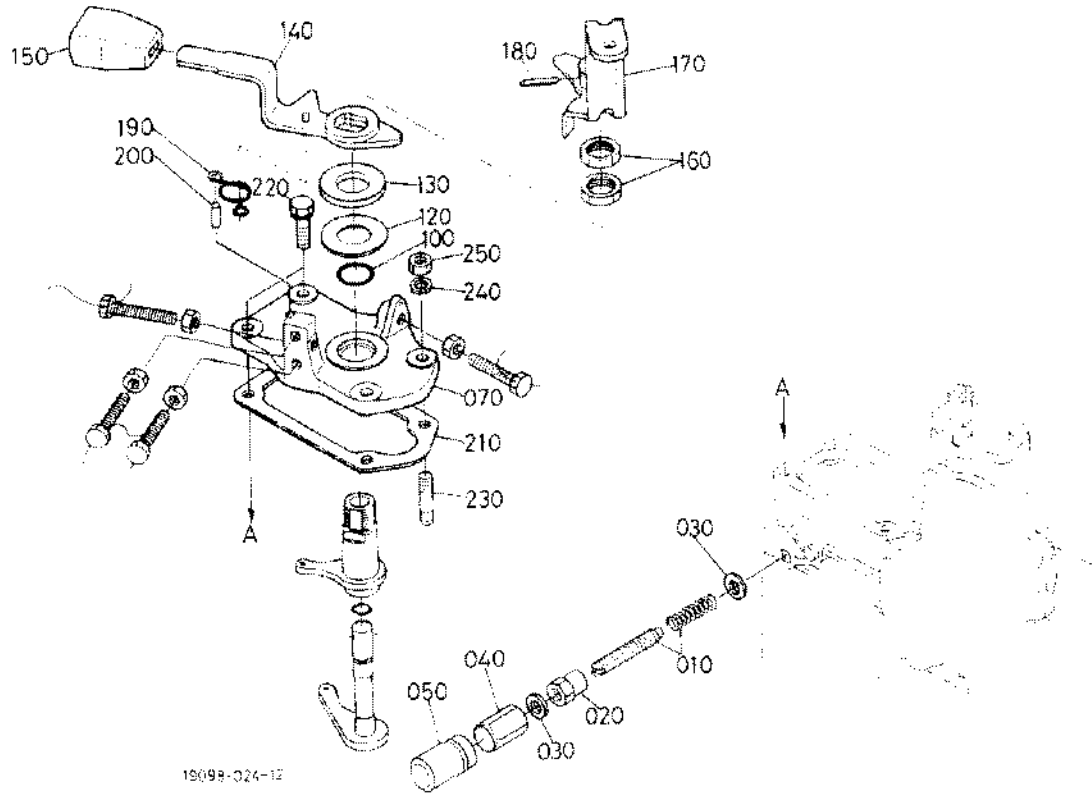
A:V2203-BB(S)-EC-1, B:V2203-BB-EC-STD-2-3, C:V2203-BG-SAE-1-S3

REF.No. POS.No. BLD.Nr.	PART No. REFERENCE BESTELL-Nr.	PART NAME	DESIGNATION	BEZEICHNUNG	QTY QTE STUECK			I.C.	REMARKS REMARQUES BEMERKUNGEN
					A	B	C		
010	17298-5604-0	ASSY LEVER,FORK	ENS.LEVIER A FOURCHE	GRP.GABELHEBEL	-	-	1		
020	19081-5613-0	LEVER,FORK	LEVIER A FOURCHE	HEBEL, GABEL	-	-	1		
030	16662-5610-0	COMP.SHAFT,FORK LEV.	ENS.ARBER DE LEVIER	GABELHEBEL-WELLE	-	-	1		
040	01053-50518	BOLT	VIS	BOLZEN	-	-	1		
050	04512-50050	WASHER,SPRING	RONDELLE GROWER	FEDERRING	-	-	1		
060	19081-5620-0	COMP.HOLDER,FORK LE.	ENS.SUPPORT A LEVIER	GABELHEBEL-HALTER	-	-	1		
070	03470-01010	SCREW,SET	VIS D'ARRET	ANSCHLAGSCHRAUBE	-	-	1		
080	16241-9401-0	WASHER,PLAIN	RONDELLE FREIN	SCHEIBE	-	-	2		
090	01123-50832	BOLT	VIS	BOLZEN	-	-	2		
100	01023-50628	BOLT	VIS	BOLZEN	-	-	1		
110	04012-50080	WASHER,PLAIN	RONDELLE FREIN	SCHEIBE	-	-	2		
120	04012-50060	WASHER,PLAIN	RONDELLE FREIN	SCHEIBE	-	-	1		
130	19818-5648-0	SPRING,START	RESSORT DE SURCHARGE	STARTERFEDER	-	-	1		
140	17158-5641-0	SPRING,GOVERNOR	RESSORT DE REGULATEU	REGLERFEDER	-	-	1		
140	16662-5642-2	SPRING,GOVERNOR	RESSORT DE REGULATEU	REGLERFEDER	-	-	1		
150	17182-5642-0	SPRING,GOVERNOR	RESSORT DE REGULATEU	REGLERFEDER	-	-	1		
160	19818-5560-0	BEARING	ROULEMENT	LAGER	-	-	2		
170	19818-5534-0	WASHER	RONDELLE	SCHEIBE	-	-	2		
180	17076-5774-0	SHAFT,LEVER	ARBRE D'ARRET MOTEUR	HEBELWELLE	-	-	1		
190	17076-5611-0	LEVER,GOVERNOR	LEVIER DE REGULAT.	REGLERHEBEL	-	-	1		
200	04811-10070	O RING	JOINT TORIQUE	O RING	-	-	1		

E25-2.

SPEED CONTROL PLATE COMMANDE DE RALENTI ACCELERE DREHZAHL REGLERPLATTE

B14-L



15098-024-12

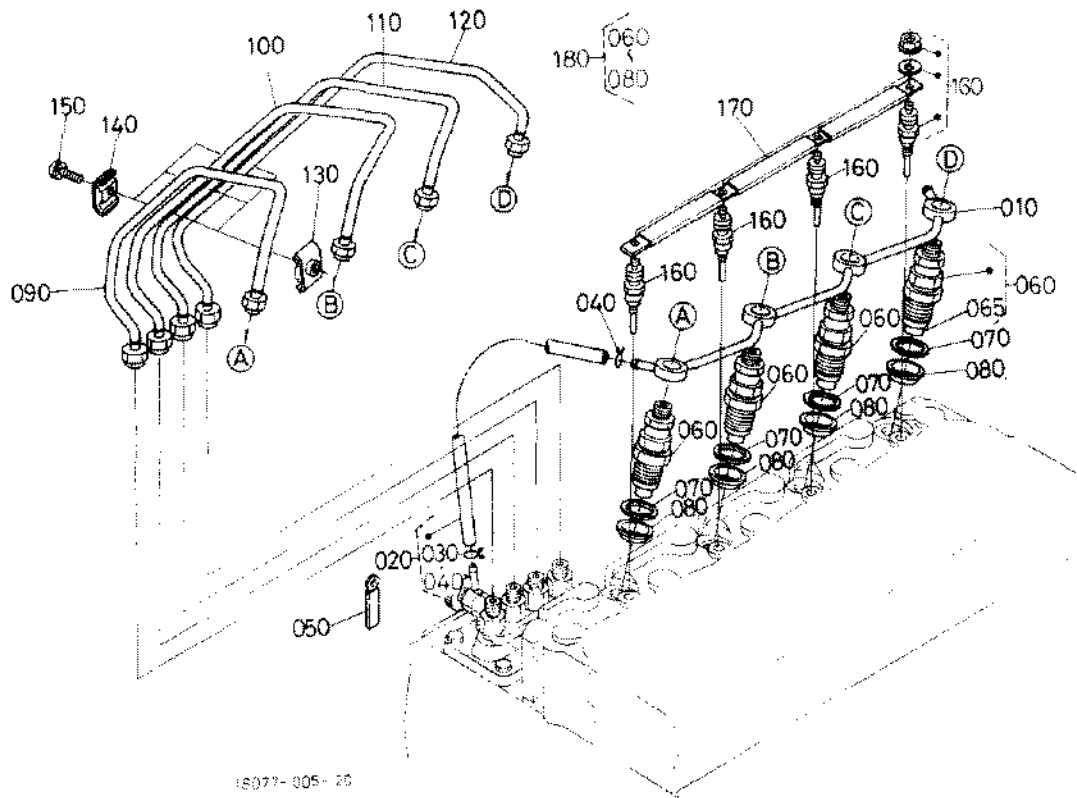
A:V2203-BB(S)-EC-1, B:V2203-BB-EC-STD-2-3, C:V2203-BG-SAE-1-S3

REF.No. POS.No. BILD-Nr.	PART No. REFERENCE BESTELL-Nr.	PART NAME	DESIGNATION	BEZEICHNUNG	QTY QTE STUECK			S.No. No.S. S.Nr.	I.C.	REMARKS REMARQUES BEMERKUNGEN
					A	B	C			
010	19818-5412-0	BOLT,ADJUSTING	VIS REGLAGE	EINSTELLBOLZEN	-	-	1			
020	15601-9201-0	NUT	ECROU	MUTTER	-	-	1			
030	15601-9665-0	GASKET	JOINT	DICHTUNGSPLATTE	-	-	2			
040	15841-1462-0	NUT,CAP	ECROU A BORGNE	MUTTER	-	-	1			
050	16241-5442-0	CAP	BOUCHON	KAPPE	-	-	1			
060		BLANK	BLANC	LEERE SPALTE	-	-	-			
070	17076-5711-0	PLATE,SPEED CONTROL	PLAQUE,VITE-CONTROLE	UMLAUFREGLERPLATTE	-	-	1			
080		BLANK	BLANC	LEERE SPALTE	-	-	-			
090		BLANK	BLANC	LEERE SPALTE	-	-	-			
100	04811-10160	O RING	JOINT TORIQUE	O RING	-	-	1			
110		BLANK	BLANC	LEERE SPALTE	-	-	-			
120	13622-1667-0	SHIM,CAMSHAFT	CALE	SCHEIBE,NOCKENWELLE	-	-	1			
130	17076-5738-0	DISK,FRICION	RONDELLE DE FRICTION	KUPPLUNGSLAMELLE	-	-	1			
140	17076-5716-2	LEVER,CHANGE	LEVIER DE CHANGEMENT	HEBEL	-	-	1			
150	36919-2782-0	GRIP,PTO LEVER	POIGNEE DE LEVIER	GRIFF	-	-	1			
160	15841-9201-0	NUT	ECROU	MUTTER	-	-	2			
170	17076-5715-2	LEVER,SPEED CONTROL	LEVIER DE VIT-CONTRO	DREHZAHLVERSTELHEBEL	-	-	1			
180	05411-00318	PIN,SPRING	GOUPILLE-RESSORT	FEDERSTIFT	-	-	1			
190	17076-5751-0	SPRING,CHANGE	RESSORT	FEDER	-	-	1			
200	05012-00412	PIN,STRAIGHT	GOUPILLE CYLINDRIQUE	ZYLINDERSTIFT	-	-	1			
210	17331-5721-0	GASKET	JOINT	DICHTUNGSPLATTE	-	-	1			
220	01023-50620	BOLT	VIS	BOLZEN	-	-	2			
230	15221-8821-0	STUD	GOUJON	STEBOLZEN	-	-	2			
240	04512-60060	WASHER,SPRING	RONDELLE GROWER	FEDERRING	-	-	2			
250	02056-50060	NUT	ECROU	MUTTER	-	-	6			

E26.

NOZZLE HOLDER AND GLOW PLUG PORTE-INJECTEUR ET BOUGIE DE PRECHAUFFAGE DUSENHALTER UND GLUEHKERZE

B14-R



A:V2203-BB(S)-EC-1, B:V2203-BB-EC-STD-2-3, C:V2203-BG-SAE-1-S3

REF No. POS No. BILD-Nr.	PART No. REFERENCE BESTELL-Nr.	PART NAME	DESIGNATION	BEZEICHNUNG	QTY QTE STUECK			S.No. No.S. S.Nr.	IC	REMARKS REMARQUES BEMERKUNGEN
					A	B	C			
010	16475-4250-2	ASSY PIPE,OVER FLOW	ENS.TUYAU TROP-PLEIN	GRP.UEBERLAUFROHR	1	1	1			
020	17331-4250-0	ASSY PIPE,OVER FLOW	ENS.TUYAU TROP-PLEIN	GRP.UEBERLAUFROHR	1	1	-			
020	15401-4252-0	PIPE,FUEL OVER FLOW	TUYAU DE TROP-PLEIN	KRAFTSTOFFU-LAUFRÖHR	-	-	1			
030	14971-4275-0	CLIP,PIPE	ATTACHE	ROHRKLEMME	1	1	-			
040	10244-4232-0	CLIP,PIPE	ATTACHE	ROHRKLEMME	1	1	-			
050	15241-6758-0	CLAMP,CORD	ATTACHE-FILS	KABELKLEMME	1	1	-			
060	19077-5300-0	ASSY HOLDER,NOZZLE	ENS. PORTE-INJECTEUR	GRP.DUESENHALTER	4 ~60896	4 ~60896	4 ~60896			
060	16454-5300-0	ASSY HOLDER,NOZZLE	ENS. PORTE-INJECTEUR	GRP.DUESENHALTER	4 60897~	4 60897~	4 60897~			
065	16454-5361-0	PIECE,NOZZLE	ELEMENT D'INJECTEUR	DUESENSTUECK	4	4	4			
070	15841-5362-0	GASKET	JOINT	DICHTUNGSPLATTE	4	4	4			
080	19077-5365-0	SEAL,HEAT	JOINT DE CHALEUR	DICHTUNG	4	4	4			
090	19077-5371-0	PIPE,INJECTION	TUYAU D'INJECTEUR	EINSPRITZROHR	1	1	1			
100	19077-5372-0	PIPE,INJECTION	TUYAU D'INJECTEUR	EINSPRITZROHR	1	1	1			
110	19077-5373-0	PIPE,INJECTION	TUYAU D'INJECTEUR	EINSPRITZROHR	1	1	1			
120	19077-5374-0	PIPE,INJECTION	TUYAU D'INJECTEUR	EINSPRITZROHR	1	1	1			
130	15841-5385-0	CLAMP,PIPE	COLLIER DE TUYAU	ROHRKLEMME	3	3	3			
140	15841-5386-0	CLAMP,PIPE	COLLIER DE TUYAU	ROHRKLEMME	3	3	3			
150	03024-50520	SCREW,WITH WASHER	VIS	SCHRAUBE	3	3	3			
160	19077-6551-0	PLUG,GLOW	BOUGIE DE PRECHAUFFAGE	GLUEHKERZE	4	4	4			
170	16475-6556-0	CORD,GLOW PLUG	FILDEBOUG.PRECHAUFF.	GLUEHKERZEKORD	1	1	1			
180	19077-5390-0	KIT HOLDER,NOZZLE	ENS.PORTE-INJECTEUR	GRP.DUESENHALTER	1 ~60896	1 ~60896	1 ~60896		OPTION	
180	16454-5390-0	KIT HOLDER,NOZZLE	ENS.PORTE-INJECTEUR	GRP.DUESENHALTER	1 60897~	1 60897~	1 60897~		OPTION	

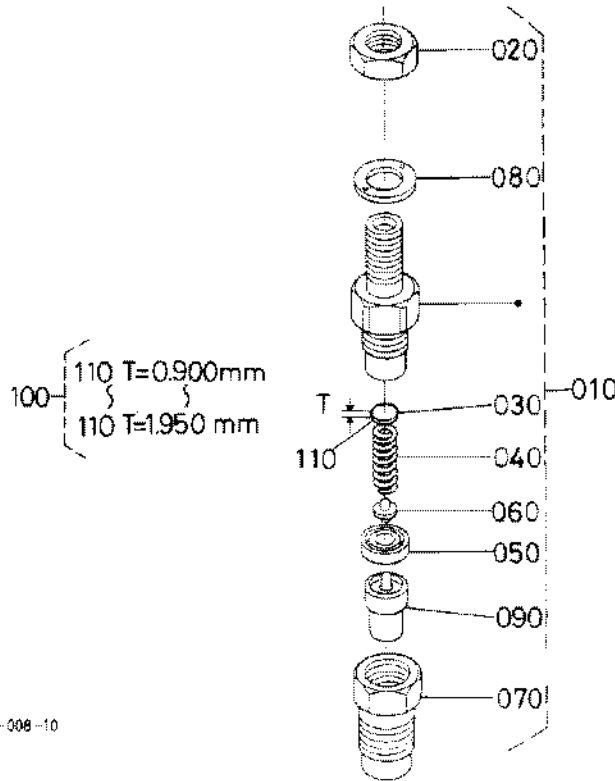
E27.

NOZZLE HOLDER (COMPONENT PARTS)
 PORTE-INJECTEUR (PARTIES COMPOSANTES)
 DUSENHALTER (EINZEL-TEIL)

OLD TYPE
 VIEUX TYPE
 ALTFORM

B15-L

S.No.
 No.S. [~60896]
 S.Nr



16871-008-10

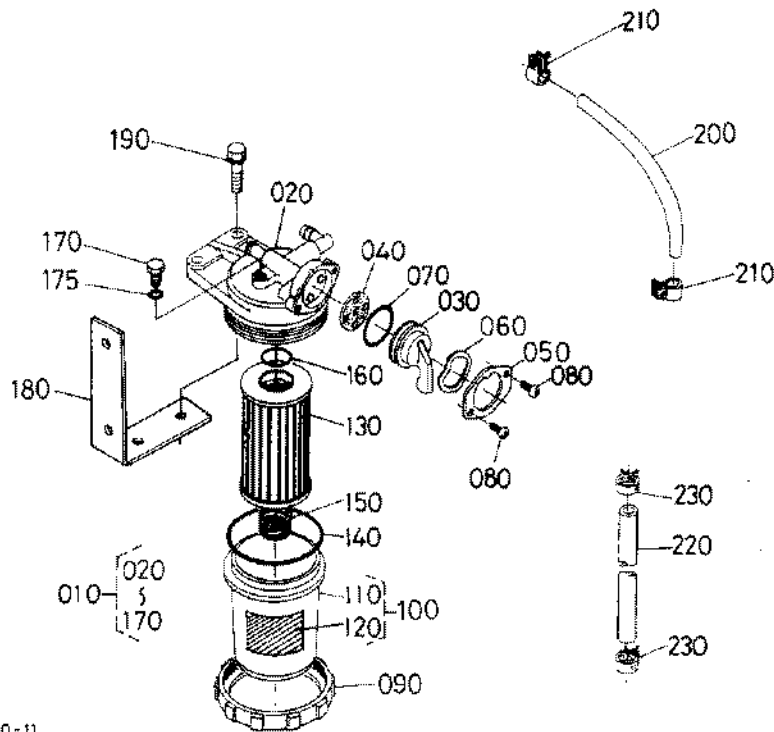
A:V2203-BB(S)-EC-1, B:V2203-BB-EC-STD-2-3, C:V2203-BG-SAE-1-S3

REF.No. POS.No. B/D-Nr.	PART No. REFERENCE BESTELL-Nr.	PART NAME	DESIGNATION	BEZEICHNUNG	QTY QTE STUECK			S.No. No.S S.Nr.	L.C.	REMARKS REMARQUES BEMERKUNGEN
					A	B	C			
010	19077-5300-0	ASSY HOLDER,NOZZLE	ENS. PORTE-INJECTEUR	GRP.DUSENHALTER	4	4	-			
020	15841-9203-0	NUT	ECROU	MUTTER	4	4	-			
030	15841-5323-0	WASHER,ADJUSTING	RONDELLE DE REGLAGE	EINSTELLSCHEIBE	4	4	-			
040	15841-5317-0	SPRING,NOZZLE	RESSORT D'INJECTEUR	FEDER	4	4	-			
050	15841-5335-0	PIECE,DISTANCE	CALE DE BLOCAGE	DISTANZSCHEIBE	4	4	-			
060	15841-5316-0	PUSH ROD	TIGE DE POUSSOIR	STOSSELSTANGE	4	4	-			
070	15841-5328-0	NUT,NOZZLE	ECROU D'INJECTEUR	MUTTER	4	4	-			
080	15841-9404-0	WASHER	RONDELLE	SCHEIBE	4	4	-			
090	19077-5361-0	PIECE,NOZZLE	ELEMENT D'INJECTEUR	DUSENSTUECK	4	4	-			
100	15841-9810-0	ASSY WASHER	ENS.DE RONDELLE	GRP.UNTERLAGSCHEIBE	4	4	-		OPTION	
110	15841-5323-0	WASHER,ADJUSTING	RONDELLE DE REGLAGE	EINSTELLSCHEIBE	4	4	-		0.900MM	
110	15841-9851-0	WASHER,ADJUSTING	RONDELLE DE REGLAGE	EINSTELLSCHEIBE	4	4	-		0.925MM	
110	15841-9852-0	WASHER,ADJUSTING	RONDELLE DE REGLAGE	EINSTELLSCHEIBE	4	4	-		0.950MM	
110	15841-9853-0	WASHER,ADJUSTING	RONDELLE DE REGLAGE	EINSTELLSCHEIBE	4	4	-		0.975MM	
110	15841-9854-0	WASHER,ADJUSTING	RONDELLE DE REGLAGE	EINSTELLSCHEIBE	4	4	-		1.000MM	
110	15841-9855-0	WASHER,ADJUSTING	RONDELLE DE REGLAGE	EINSTELLSCHEIBE	4	4	-		1.025MM	
110	15841-9856-0	WASHER,ADJUSTING	RONDELLE DE REGLAGE	EINSTELLSCHEIBE	4	4	-		1.050MM	
110	15841-9857-0	WASHER,ADJUSTING	RONDELLE DE REGLAGE	EINSTELLSCHEIBE	4	4	-		1.075MM	
110	15841-9858-0	WASHER,ADJUSTING	RONDELLE DE REGLAGE	EINSTELLSCHEIBE	4	4	-		1.100MM	
110	15841-9859-0	WASHER,ADJUSTING	RONDELLE DE REGLAGE	EINSTELLSCHEIBE	4	4	-		1.125MM	
110	15841-9860-0	WASHER,ADJUSTING	RONDELLE DE REGLAGE	EINSTELLSCHEIBE	4	4	-		1.150MM	
110	15841-9861-0	WASHER,ADJUSTING	RONDELLE DE REGLAGE	EINSTELLSCHEIBE	4	4	-		1.175MM	
110	15841-9862-0	WASHER,ADJUSTING	RONDELLE DE REGLAGE	EINSTELLSCHEIBE	4	4	-		1.200MM	
110	15841-9863-0	WASHER,ADJUSTING	RONDELLE DE REGLAGE	EINSTELLSCHEIBE	4	4	-		1.225MM	
110	15841-9864-0	WASHER,ADJUSTING	RONDELLE DE REGLAGE	EINSTELLSCHEIBE	4	4	-		1.250MM	
110	15841-9865-0	WASHER,ADJUSTING	RONDELLE DE REGLAGE	EINSTELLSCHEIBE	4	4	-		1.275MM	
110	15841-9866-0	WASHER,ADJUSTING	RONDELLE DE REGLAGE	EINSTELLSCHEIBE	4	4	-		1.300MM	
110	15841-9867-0	WASHER,ADJUSTING	RONDELLE DE REGLAGE	EINSTELLSCHEIBE	4	4	-		1.325MM	
110	15841-9868-0	WASHER,ADJUSTING	RONDELLE DE REGLAGE	EINSTELLSCHEIBE	4	4	-		1.350MM	
110	15841-9869-0	WASHER,ADJUSTING	RONDELLE DE REGLAGE	EINSTELLSCHEIBE	4	4	-		1.375MM	

E30-1.

FUEL FILTER FILTRE A CARBURANT KRAFTSTOFFFILTER

B16-L



19077-070-11

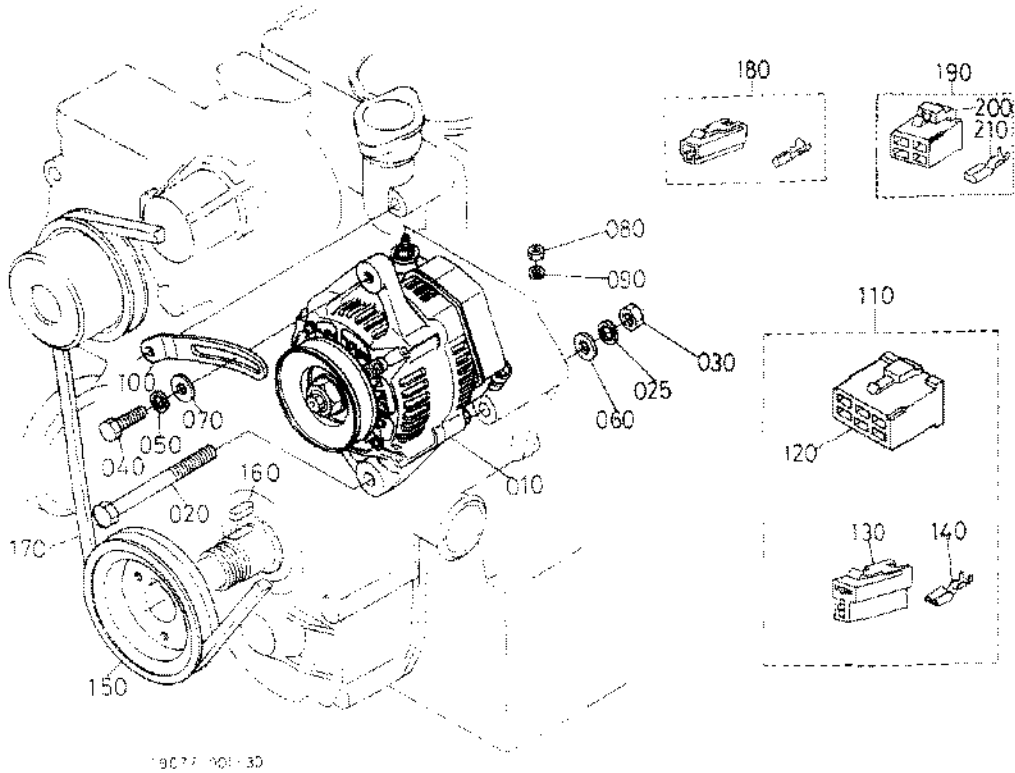
A:V2203-BB(S)-EC-1, B:V2203-BB-EC-STD-2-3, C:V2203-BG-SAE-1-S3

REF.No. POS.No. BILD-Nr.	PART No. REFERENCE BESTELL-Nr.	PART NAME	DESIGNATION	BEZEICHNUNG	QTY Q'TE STUECK			S.No. No.S. S.Nr.	I.C.	REMARKS REMARQUES BEMERKUNGEN
					A	B	C			
010	16665-4301-0	ASSY FILTER,FUEL	ENS.FILTRE,COMBUST	KRAFTSTOFFFILTER	1	-	-			
020	16665-4311-0	ASSY BODY	ENS.CARROSSERIE	GRP.KOERPER	1	-	-			
030	15521-4352-2	HANDLE,FILTER	MANCHE DE FILTRE	GRIFF.FILTER	1	-	-			
040	15521-4367-2	GASKET	JOINT	DICHTUNGSPLATTE	1	-	-			
050	15521-4355-2	RETAINER,HANDLE	SUPPORT ROBINET	HALTER	1	-	-			
060	15521-4354-2	PLATE,THRUST	PLATEAU DU BUTEE	PLATTE	1	-	-			
070	04811-10290	O RING	JOINT TORIQUE	O RING	1	-	-			
080	15521-9331-0	SCREW,WITH WASHER	VIS	SCHRAUBE	2	-	-			
090	15521-4315-0	RING,RETAINER	BAGUE DE RETENUE	RING	1	-	-			
100	15521-4310-0	ASSY CUP,FILTER	ENS.CHAPEAU DE FILTR	GRP.FILTERTOPF	1	-	-			
110	15521-4313-0	CUP,FILTER	CHAPEAU DE FILTRE	FILTERTOPF	1	-	-			
120	16873-8843-0	LABEL,FUEL	ETIQUETTE	AUFKLEBER, KRAFTSTF.	1	-	-			
130	16665-4316-0	ELEMENT,FILTER	ELEMENT DE FILTRE	FILTEREINSATZ	1	-	-			
140	04811-50650	O RING	JOINT TORIQUE	O RING	1	-	-			
150	15521-4393-0	SPRING	RESSORT	FEDER	1	-	-			
160	04811-00160	O RING	JOINT TORIQUE	O RING	1	-	-			
170	15231-4328-3	SCREW,AIR BREATHER	VIS	SCHRAUBE	1	-	-			
175	04810-00060	O RING	JOINT TORIQUE	O RING	1	-	-			
180	19228-4343-0	HOLDER,FUEL FILTER	SUPPORT DE FILTER	HALTERUNG	1	-	-			
190	01123-50825	BOLT	VIS	BOLZEN	2	-	-			
200	15905-4211-0	PIPE,FUEL	TUYAU D ALIMENTATION	KRAFTSTOFFROHR	1	-	-			
210	14301-4275-0	CLIP,PIPE	ATTACHE	ROHRKLEMME	4	-	-			
220	19268-4252-0	PIPE,FUEL OVER FLOW	TUYAU DE TROP-PLEIN	KRAFSTOFFU-LAUFROHR	1	-	-			
230	10244-4232-0	CLIP,PIPE	ATTACHE	ROHRKLEMME	4	-	-			

E42-1.

ALTERNATOR AND PULLEY ALTERNATEUR DREHSTROMLICHMASCHINE

C02-L

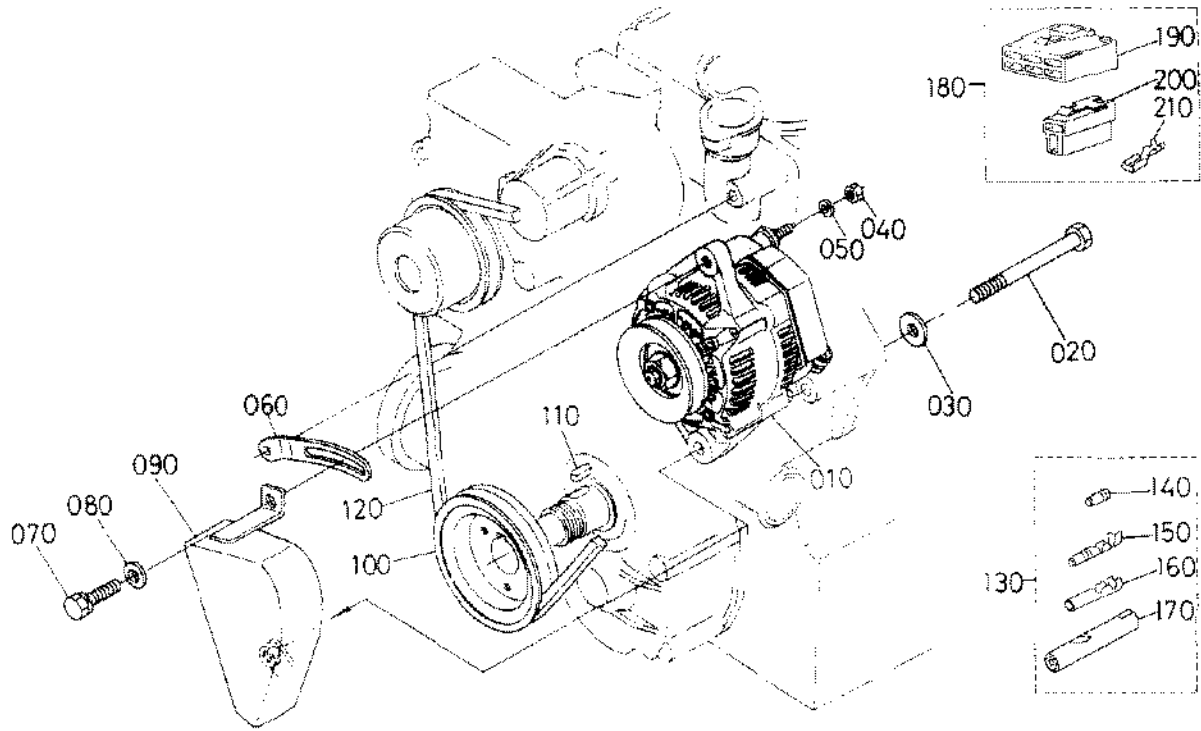


A:V2203-BB(S)-EC-1, B:V2203-BB-EC-STD-2-3, C:V2203-BG-SAE-1-S3

REF.No. POS.No. BLD-Nr.	PART No. REFERENCE BESTELL-Nr.	PART NAME	DESIGNATION	BEZEICHNUNG	QTY QTE STUECK			S.No. No.S. S.Nr.	I.C.	REMARKS REMARQUES BEMERKUNGEN
					A	B	C			
010	17356-6401-0	ASSY ALTERNATOR	ALTERNATEUR COMPLET	GRP.WECHSELSTROMDYN.	1	1	-		12V 45A	
020	01173-51000	BOLT	VIS	BOLZEN	1	1	-			
025	04512-60100	WASHER,SPRING	RONDELLE GROWER	FEDERRING	1	1	-			
030	02176-50100	NUT	ECROU	MUTTER	1	1	-			
040	01153-50830	BOLT	VIS	BOLZEN	1	1	-			
050	04512-50080	WASHER,SPRING	RONDELLE GROWER	FEDERRING	1	1	-			
060	04011-50100	WASHER,PLAIN	RONDELLE FREIN	SCHEIBE	1	1	-			
070	04015-60080	WASHER,PLAIN	RONDELLE FREIN	SCHEIBE	1	1	-			
080	02056-50060	NUT	ECROU	MUTTER	1	1	-			
090	04512-60060	WASHER,SPRING	RONDELLE GROWER	FEDERRING	1	1	-			
100	17077-6442-0	STAY,DYNAMO	TENDEUR	DYNAMOSTANGE	1	1	-			
110	19883-6583-0	ASSY COUPLER	ENS.COUPLEUR	GRP.KUPPLER	1	1	-			
120	19872-6584-0	CONNECTOR	CONNECTEUR	ANSCHLUBE	1	1	-			
130	19872-6588-0	CONNECTOR	CONNECTEUR	ANSCHLUBE	1	1	-			
140	19237-6591-0	TERMINAL	DEBORNE	ANSCHLUBKLEMME	7	7	-			
150	15424-7428-0	PULLEY,FAN DRIVE	POULIE ENTRAIN.VENT.	RIEMNSCHEIBE	1	1	-		D130MM	
160	05712-00720	KEY,FEATHER	CLAVETTE	KEIL	1	1	-			
170	15196-9701-0	V BELT,A	COURROIE,V	RIEMEN,V	1	1	-		42IN	
180	19215-6375-0	TERMINAL	DEBORNE	ANSCHLUBKLEMME	1	1	-			
190	16645-6583-0	ASSY COUPLER	ENS.COUPLEUR	GRP.KUPPLER	1	1	-			
200	11521-6586-0	CONNECTOR	CONNECTEUR	ANSCHLUBE	1	1	-			
210	19237-6591-0	TERMINAL	DEBORNE	ANSCHLUBKLEMME	4	4	-			

E42-2. ALTERNATOR AND PULLEY ALTERNATEUR DREHSTROMLICHMASCHINE

C02-R



19077-006-20

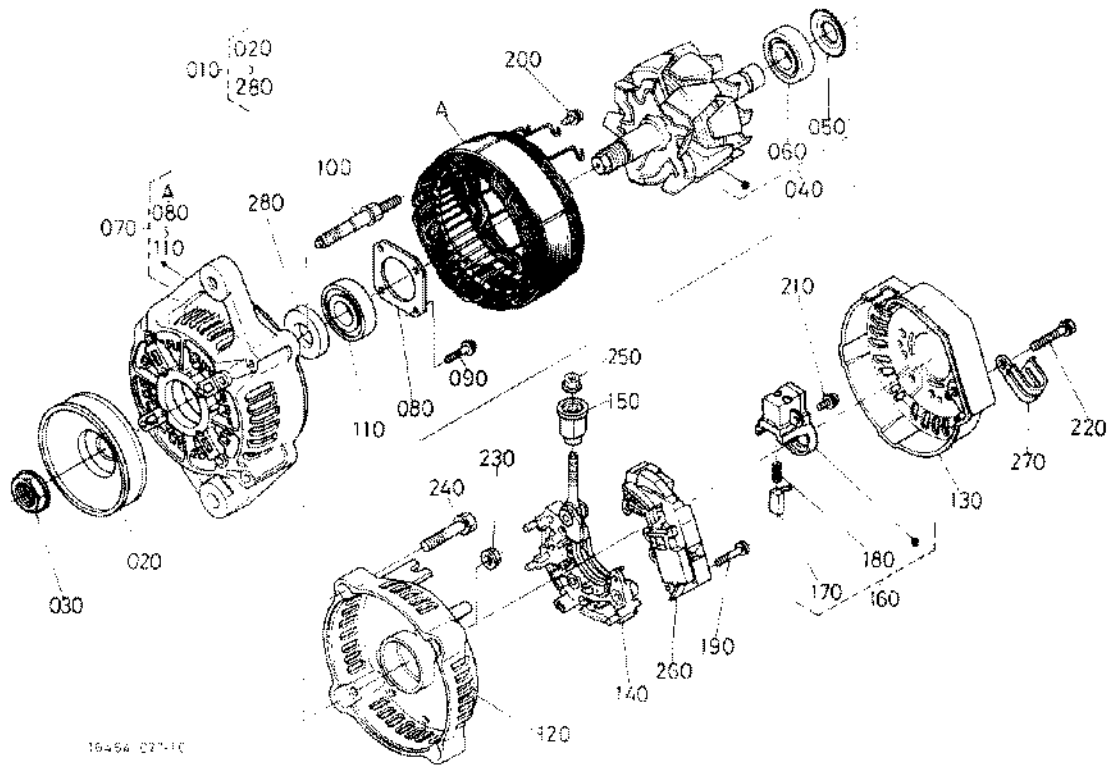
A:V2203-BB(S)-EC-1, B:V2203-BB-EC-STD-2-3, C:V2203-BG-SAE-1-S3

REF.No. POS.No. BILD-Nr.	PART No. REFERENCE BESTELL-Nr.	PART NAME	DESIGNATION	BEZEICHNUNG	QTY QTE STUECK			S.No. No.S. S.Nr.	I.C.	REMARKS REMARQUES BEMERKUNGEN
					A	B	C			
010	34070-7560-0	ASSY ALTERNATOR	ALTERNATEUR COMPLET	GRP.WECHSELSTROMDYN.	-	-	1		12V	
020	01173-51004	BOLT	VIS	BOLZEN	-	-	1			
030	04011-50100	WASHER,PLAIN	RONDELLE FREIN	SCHEIBE	-	-	1			
040	02056-50060	NUT	ECROU	MUTTER	-	-	1			
050	04512-60060	WASHER,SPRING	RONDELLE GROWER	FEDERRING	-	-	1			
060	16427-6442-0	STAY,DYNAMO	TENDEUR	DYNAMOSTANGE	-	-	1			
070	01123-50830	BOLT	VIS	BOLZEN	-	-	1			
080	04015-60080	WASHER,PLAIN	RONDELLE FREIN	SCHEIBE	-	-	1			
090	16616-1386-0	COVER,BELT	COUV.DE COURROIE	RIEMENABDECKUNG	-	-	1			
100	15192-7428-2	PULLEY,FAN DRIVE	POULIE ENTRAIN.VENT.	RIEMNSCHEIBE	-	-	1			
110	05712-00720	KEY,FEATHER	CLAVETTE	KEIL	-	-	1			
120	15471-9701-0	V BELT	COURROIE	RIEMEN	-	-	1		MF41IN	
130	19268-6578-0	ASSY TERMINAL	ENS.TERMINAL	MONT.ANSCHLUBKLEMME	-	-	1			
140	68271-6591-0	TERMINAL	DEBORNE	ANSCHLUBKLEMME	-	-	1			
150	68271-6592-0	SLEEVE	MANCHON	MUFFE	-	-	1			
160	19268-6593-0	TERMINAL	DEBORNE	ANSCHLUBKLEMME	-	-	1			
170	19268-6587-0	SLEEVE	MANCHON	MUFFE	-	-	1			
180	19883-6583-0	ASSY COUPLER	ENS.COUPLEUR	GRP.KUPPLER	-	-	1			
190	19872-6584-0	CONNECTOR	CONNECTEUR	ANSCHLUBE	-	-	1			
200	19872-6588-0	CONNECTOR	CONNECTEUR	ANSCHLUBE	-	-	1			
210	19237-6591-0	TERMINAL	DEBORNE	ANSCHLUBKLEMME	-	-	7			

E43-1.

ALTERNATOR (COMPONENT PARTS) ALTERNATEUR (PARTIES COMPOSANTES) DREHSTROMLICHTMASCHING (EINZEL-TEIL)

C03-L

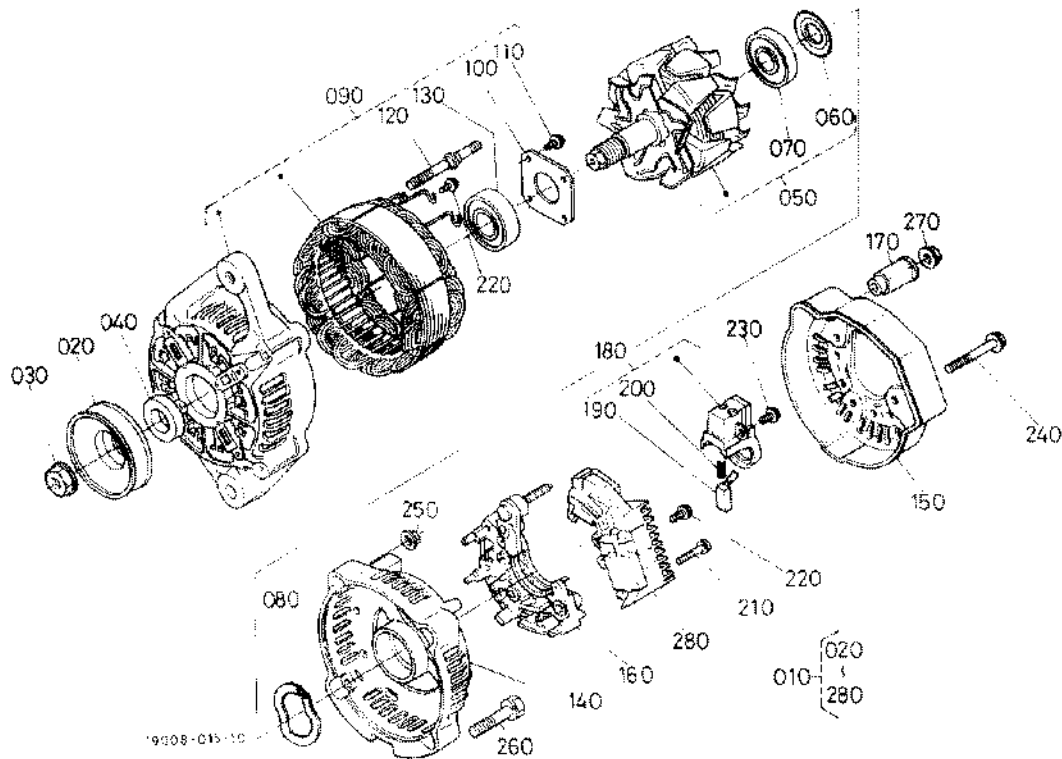


A:V2203-BB(S)-EC-1, B:V2203-BB-EC-STD-2-3, C:V2203-BG-SAE-1-S3

REF.No. POS.No. BILD-Nr.	PART No. REFERENCE BESTELL-Nr.	PART NAME	DESIGNATION	BEZEICHNUNG	QTY QTE STUECK			S.No. No.S. S.Nr.	I.C.	REMARKS REMARQUES BEMERKUNGEN
					A	B	C			
010	17356-6401-0	ASSY ALTERNATOR	ALTERNATEUR COMPLET	GRPWECHSELSTROMDYN.	1	1	-			
020	16427-6411-0	PULLEY,ALTERNATOR	POULIE ALTERNATEUR	SCHEIBEWECHSELSTROM.	1	1	-			
030	15881-9201-0	NUT	ECROU	MUTTER	1	1	-			
040	17369-6404-0	ROTOR	ROTOR	ROTOR	1	1	-			
050	15881-6480-0	COVER,BEARING	COUVERCLE	DECKEL	1	1	-			
060	17369-6477-0	BEARING,BALL	ROULEMENT A BILLES	KUGELLAGER	1	1	-			
070	17369-6402-0	FRAME,DRIVE END	BATI	ANTRIEBSRAHMEN	1	1	-			
080	15881-6471-0	PLATE,RETAINER	PLAQUE RETENUE	HALTEPLATTE	1	1	-			
090	15881-9301-0	SCREW,ROUND HEAD	VIS A TETE RONDE	RUNDKOPFSCHRAUBE	4	4	-			
100	15881-6426-0	BOLT,THROUGH	VIS PASSANT	DURCHGEHENDERBOLZEN	2	2	-			
110	15881-6478-0	BEARING,BALL	ROULEMENT A BILLES	KUGELLAGER	1	1	-			
120	17369-6406-0	FRAME,END	BATI	RAHMEN	1	1	-			
130	17369-6423-0	COVER,END	PALIER ARRIERE	BUCHSE	1	1	-			
140	17369-6485-0	ASSY RECTIFIER	REDRESSEUR	MONT.GLEICHRICHTER	1	1	-			
150	15881-6490-0	BUSH,INSULATION	BAGUE ISOLANTE	BUCHSE	1	1	-			
160	15881-6431-0	HOLDER,BRUSH	PORTE-BALAI	BUERSTEN HALTER	1	1	-			
170	15881-6409-0	BRUSH	PATTE D'ATTACHE	BUERSTE	2	2	-			
180	15881-6433-0	SPRING,BRUSH	RESSORT DE BALAI	SCHLEIFBUERSTENFEDER	2	2	-			
190	15881-9302-0	SCREW,ROUND HEAD	VIS A TETE RONDE	RUNDKOPFSCHRAUBE	2	2	-			
200	15881-9303-0	SCREW,ROUND HEAD	VIS A TETE RONDE	RUNDKOPFSCHRAUBE	6	6	-			
210	15881-9304-0	SCREW,ROUND HEAD	VIS A TETE RONDE	RUNDKOPFSCHRAUBE	1	1	-			
220	15881-9104-0	BOLT	VIS	BOLZEN	3	3	-			
230	15881-9202-0	NUT	ECROU	MUTTER	2	2	-			
240	15881-9105-0	BOLT	VIS	BOLZEN	2	2	-			
250	14182-9203-0	NUT	ECROU	MUTTER	1	1	-			
260	15881-6460-0	ASSY REGULATOR	REGULATEUR	REGULATOR	1	1	-			
270	17369-6757-0	CLAMP,CORD	ATTACHE-FILS	KABELKLEMME	1	1	-			
280	15881-6415-0	COLLAR	COLLIER	HUELSE	1	1	-			

E43-2. ALTERNATOR (COMPONENT PARTS) ALTERNATEUR (PARTIES COMPOSANTES) DREHSTROMLICHTMASCHING (EINZEL-TEIL)

C03-R



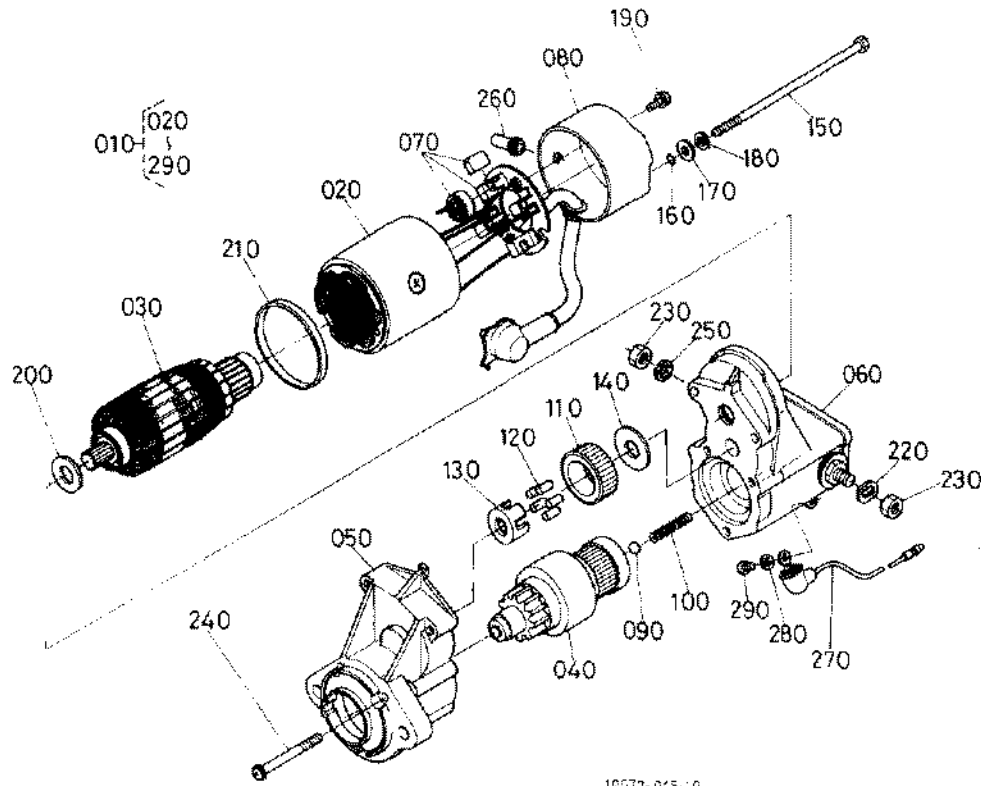
A:V2203-BB(S)-EC-1, B:V2203-BB-EC-STD-2-3, C:V2203-BG-SAE-1-S3

REF.No. POS.No. BILD-Nr.	PART No. REFERENCE BESTELL-Nr.	PART NAME	DESIGNATION	BEZEICHNUNG	QTY QTE STUECK			S.No. No.S. S.Nr.	I.C.	REMARKS REMARQUES BEMERKUNGEN
					A	B	C			
010	34070-7560-0	ASSY ALTERNATOR	ALTERNATEUR COMPLET	GRP.WECHSELSTROMOYN.	-	-	1			
020	16427-6411-0	PULLEY,ALTERNATOR	POULIE ALTERNATEUR	SCHEIBEWECHSELSTROM.	-	-	1			
030	15881-9201-0	NUT	ECROU	MUTTER	-	-	1			
040	15881-6415-0	COLLAR	COLLIER	HUELSE	-	-	1			
050	15881-6404-0	ROTOR	ROTOR	ROTOR	-	-	1			
060	15881-6480-0	COVER,BEARING	COUVERCLE	DECKEL	-	-	1			
070	15881-6477-0	BEARING,BALL	ROULEMENT A BILLES	KUGELLAGER	-	-	1			
080	15881-6481-0	WASHER,THRUST	RONDELLE DE BUTEE	DRUCKSCHEIBE	-	-	1			
090	15881-6402-0	FRAME,DRIVE END	BATI	ANTRIEBSRAHMEN	-	-	1			
100	15881-6471-0	PLATE,RETAINER	PLAQUE RETENUE	HALTEPLATTE	-	-	1			
110	15881-9301-0	SCREW,ROUND HEAD	VIS A TETE RONDE	RUNDKOPFSCHRAUBE	-	-	4			
120	15881-6426-0	BOLT,THROUGH	VIS,PASSANT	DURCHGEHENDERBOLZEN	-	-	2			
130	15881-6478-0	BEARING,BALL	ROULEMENT A BILLES	KUGELLAGER	-	-	1			
140	16241-6406-0	FRAME,END	BATI	RAHMEN	-	-	1			
150	16241-6423-0	COVER,END	PALIER ARRIERE	BUCHSE	-	-	1			
160	16241-6485-0	ASSY RECTIFIER	REDRESSEUR	MONT.GLEICHRICHTER	-	-	1			
170	16241-6490-0	BUSH,INSULATION	BAGUE ISOLANTE	BUCHSE	-	-	1			
180	15881-6431-0	HOLDER,BRUSH	PORTE-BALAI	BUERSTEN HALTER	-	-	1			
190	15881-6409-0	BRUSH	PATTE D'ATTACHE	BUERSTE	-	-	2			
200	15881-6433-0	SPRING,BRUSH	RESSORT DE BALAI	SCHLEIFBUERSTENFEDER	-	-	2			
210	15881-9302-0	SCREW,ROUND HEAD	VIS A TETE RONDE	RUNDKOPFSCHRAUBE	-	-	2			
220	15881-9303-0	SCREW,ROUND HEAD	VIS A TETE RONDE	RUNDKOPFSCHRAUBE	-	-	5			
230	15881-9304-0	SCREW,ROUND HEAD	VIS A TETE RONDE	RUNDKOPFSCHRAUBE	-	-	1			
240	15881-9104-0	BOLT	VIS	BOLZEN	-	-	3			
250	15881-9202-0	NUT	ECROU	MUTTER	-	-	2			
260	15881-9105-0	BOLT	VIS	BOLZEN	-	-	2			
270	14182-9203-0	NUT	ECROU	MUTTER	-	-	1			
280	15881-6460-0	ASSY REGULATOR	REGULATEUR	REGULATOR	-	-	1			

E45-2.

STARTER (COMPONENT PARTS) DEMARREUR (PARTIES COMPOSANTES)(BB-EC-STD-2) ANLASSER (EINZEL-TEIL)

C06-L



19677-045-0

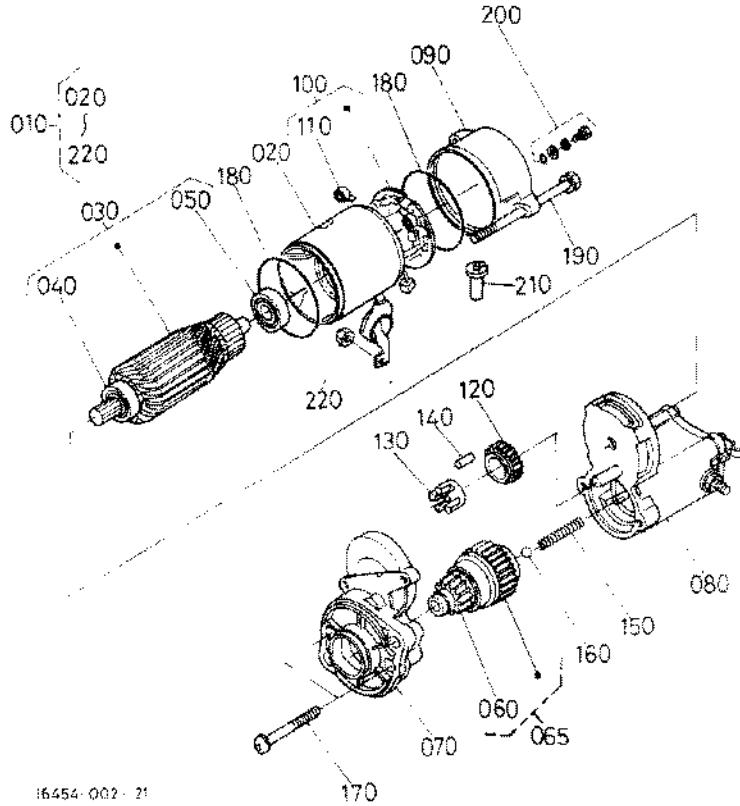
A:V2203-BB(S)-EC-1, B:V2203-BB-EC-STD-2-3, C:V2203-BG-SAE-1-S3

REF.No. POS.No. BILD-Nr.	PART No. REFERENCE BESTELL-Nr.	PART NAME	DESIGNATION	BEZEICHNUNG	QTY QTE STUECK			/S.No. No.S. S.Nr.	I.C.	REMARKS REMARQUES BEMERKUNGEN
					A	B	C			
010	15527-6301-2	ASSY STARTER	ENS.DEMARREUR	GRP.ANLASSER	-	1	-			
020	15451-6308-0	YOKE	FOURCHE	GABELGELENK	-	1	-			
030	15451-6307-0	ARMATURE	ARMATURE	ARMATUR	-	1	-			
040	15527-6304-0	CLUTCH,OVER RUNNING	EMBRAYAGE A INERTIE	AUFLAUFKUPPLUNG	-	1	-			
050	15527-6303-2	HOUSING	CARTER	GEHAEUSE	-	1	-			
060	15527-6302-0	SWITCH,MAGNET	COMMUTATEUR MAGNET	SCHALTER,MAGNETISCH	-	1	-			
070	15451-6338-0	HOLDER,BRUSH	PORTE-BALAI	BUERSTEN HALTER	-	1	-			
080	15527-6320-2	FRAME,END	BATI	RAHMEN	-	1	-			
090	19212-9713-0	BALL	BILLE	KUGEL	-	1	-			
100	15451-6314-0	SPRING,COIL	RESSORT	FEDER	-	1	-			
110	15451-6326-0	GEAR,IDLE	PIGNON FOU	LEERLAUFGETRIEBE	-	1	-			
120	15451-6333-0	ROLLER	ROULEAU	ROLLE	-	5	-			
130	15451-6334-0	RETAINER	SUPPORT	HALTESCHEIBE	-	1	-			
140	15481-6346-0	RETAINER	SUPPORT	HALTESCHEIBE	-	1	-			
150	15481-6332-0	BOLT,THROUGH	VIS,PASSANT	DURCHGEHENDERBOLZEN	-	2	-			
160	15611-9675-0	O RING	JOINT TORIQUE	O RING	-	2	-			
170	15611-9401-0	WASHER,PLAIN	RONDELLE FREIN	SCHEIBE	-	2	-			
180	04512-60060	WASHER,SPRING	RONDELLE GROWER	FEDERRING	-	2	-			
190	03024-50508	SCREW,WITH WASHER	VIS	SCHRAUBE	-	2	-			
200	15451-9698-0	WASHER,FELT	RONDELLE	FILZSCHEIBE	-	1	-			
210	15451-6335-0	PLATE,LOCK	PLAQUE	BLECH,SCHLOB	-	1	-			
220	15611-9437-0	WASHER,WAVE	ONDE RONDELLE	SCHEIBE	-	1	-			
230	15451-9219-0	NUT,PLATE	ECROU DE PLAQUE	MUTTER	-	2	-			
240	15707-9331-0	SCREW	VIS	SCHRAUBE	-	3	-			
250	15611-9407-0	WASHER,SPRING	RONDELLE GROWER	FEDERRING	-	1	-			
260	15527-6329-0	COVER	COUVERCLE	DECKEL	-	1	-			
270	15451-6347-0	WIRE,CONNECTING	FIL	DRAHT	-	1	-			
280	13801-9409-0	WASHER,SPRING	RONDELLE GROWER	FEDERRING	-	1	-			
290	15451-6376-0	SCREW	VIS	SCHRAUBE	-	1	-			

E45-3.

STARTER (COMPONENT PARTS) DEMARREUR (PARTIES COMPOSANTES) [BB-EC-STD-3] ANLASSER (EINZEL-TEIL) [BG-SAE-1-S3]

C06-R

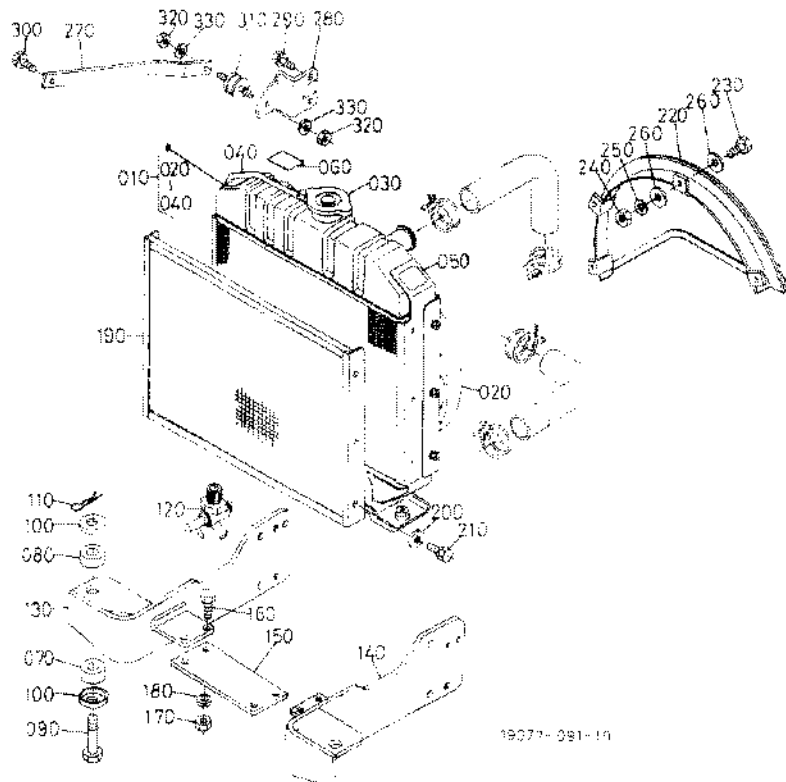


A:V2203-BB(S)-EC-1, B:V2203-BB-EC-STD-2-3, C:V2203-BG-SAE-1-S3

REF.No. POS.No. BILD-Nr.	PART No. REFERENCE BESTELL-Nr.	PART NAME	DESIGNATION	BEZEICHNUNG	QTY QTE STUECK			S.No. No.S. S.Nr.	I.C.	REMARKS REMARQUES BEMERKUNGEN
					A	B	C			
010	17381-6301-2	ASSY STARTER	ENS.DEMARREUR	GRP.ANLASSER	-	1	1			
020	11197-6308-0	ASSY YOKE	ENS.CHAPE	GRP.GABELGELENK	-	1	1			
030	11197-6307-0	ASSY ARMATURE	ENS.INDUIT	GRP.ARMATUR	-	1	1			
040	11460-6350-0	BEARING	ROULEMENT	LAGER	-	1	1			
050	11460-6353-0	BEARING	ROULEMENT	LAGER	-	1	1			
060	17311-6328-0	GEAR,PINION	PIGNON	DIFF.-KEGELRAD	-	1	1			
065	15621-6304-0	CLUTCH,OVER RUNNING	EMBRAYAGE A INERTIE	AUFLAUFKUPPLUNG	-	1	1			
070	16484-6303-0	FRAME,DRIVE END	BATI	ANTRIEBSRAHMEN	-	1	1			
080	16484-6302-0	SWITCH,MAGNETIC	INTERRUP.MAGNETIQUE	MAGNETSCHALTER	-	1	1			
090	16484-6320-0	FRAME,END	BATI	RAHMEN	-	1	1			
100	17381-6338-0	ASSY HOLDER,BRUSH	ENS.SUPPORT	GRP.BUERSTENHALTER	-	1	1			
110	15401-6339-0	SPRING,BRUSH	RESSORT DE BALAI	SCHLEIFBUERSTENFEDER	-	4	4			
120	11460-6327-0	GEAR	ENGRENAGE	GETRIEBE	-	1	1			
130	11460-6311-0	RETAINER	SUPPORT	HALTESCHEIBE	-	1	1			
140	19212-6310-0	ROLLER	ROULEAU	ROLLE	-	5	5			
150	11460-6312-0	SPRING	RESSORT	FEDER	-	1	1			
160	19212-9713-0	BALL	BILLE	KUGEL	-	1	1			
170	11480-9331-0	BOLT	VIS	BOLZEN	-	2	2			
180	15511-9666-0	O RING	JOINT TORIQUE	O RING	-	2	2			
190	11197-6332-0	BOLT	VIS	BOLZEN	-	2	2			
200	15511-6376-0	ASSY BOLT	ENS.VIS	GRP.BOLZEN	-	2	2			
210	16285-6357-0	PIPE,DRAIN	TUYAU DE DRAINAGE	DRANLEITUNG	-	1	1			
220	13963-9201-0	NUT,HEXAGON	ECROU HEXAGONAL	MUTTER	-	1	1			

E52-2. RADIATOR RADIATEUR KÜHLER

C09-R



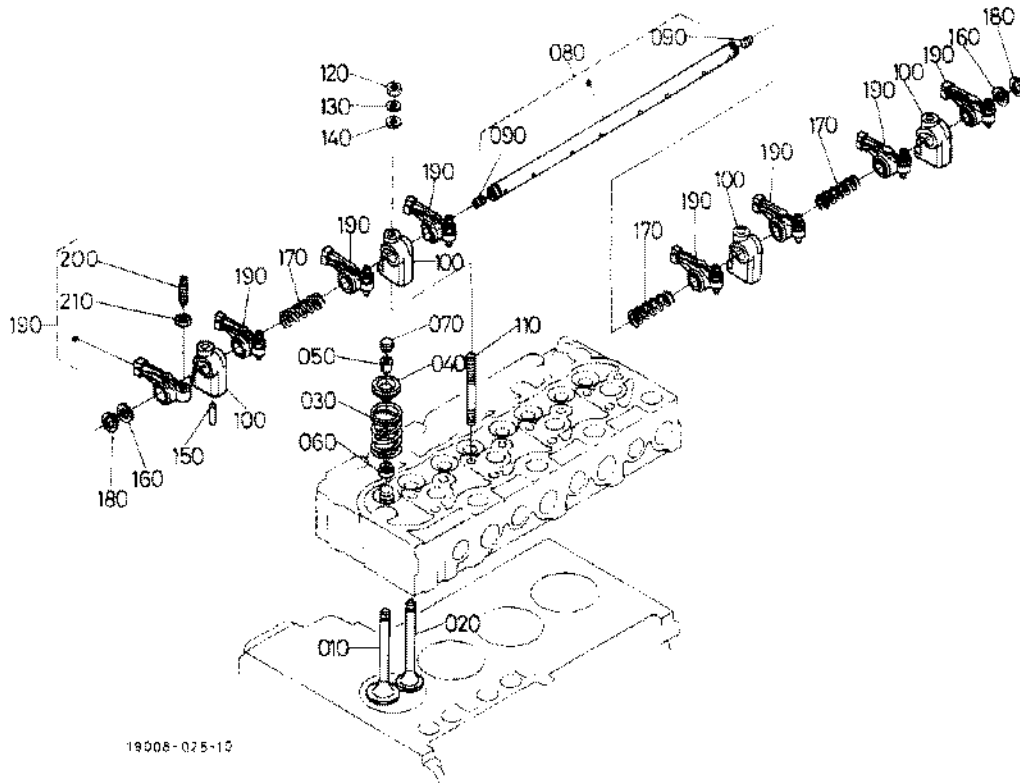
A:V2203-BB(S)-EC-1, B:V2203-BB-EC-STD-2-3, C:V2203-BG-SAE-1-S3

REF.No. POS.No. BILD-Nr.	PART No. REFERENCE BESTELL-Nr.	PART NAME	DESIGNATION	BEZEICHNUNG	QTY QTE STUECK			S.No. No.S. S.Nr.	IC	REMARKS REMARQUES BEMERKUNGEN
					A	B	C			
010	16662-7206-0	ASSY RADIATOR	ENS.RADIATEUR	GRP.KUEHLER	-	-	1			
020	16662-7233-0	SHROUD,FAN	DEFLECTEUR DE VENTIL	LUFTLEITBLECH	-	-	1			
030	15272-7202-0	ASSY CAP	BOUCHON	GRP.VERSCHLUSS	-	-	1			
040	15701-7271-0	PIPE,WATER OVER FLOW	TUYAU DE RETOUR	UEBERLAUF ROHR	-	-	1			
050	15409-9461-0	LABEL,RADIATOR	ETIQUETTE	AUFKEBER	-	-	1			
060	19426-8788-0	LABEL,INSTRUCTION	ETIQUETTE	AUFKLEBER	-	-	1			
070	15111-7218-0	CUSHION	COUSSIN	KISSEN	-	-	2			
080	15111-7219-0	CUSHION	COUSSIN	KISSEN	-	-	2			
090	15108-7238-0	BOLT	VIS	BOLZEN	-	-	2			
100	15111-7220-0	WASHER	RONDELLE	SCHEIBE	-	-	4			
110	05515-51000	PIN,SNAP	GOUPILLE BETA	SICHERUNGSSTIFT	-	-	2			
120	15575-7310-0	COCK,DRAIN	ROBINET DE VIDANGE	ABLASSHAHN	-	-	1			
130	16662-7213-0	SUPPORT,RADIATOR	SUPPORT DE RADIATEUR	KUEHLERFUSS	-	-	1			
140	16662-7214-0	SUPPORT,RADIATOR	SUPPORT DE RADIATEUR	KUEHLERFUSS	-	-	1			
150	19416-7215-0	STAY	SUPPORT	STREBE	-	-	1			
160	01153-50822	BOLT	VIS	BOLZEN	-	-	4			
170	02156-50080	NUT	ECROU	MUTTER	-	-	4			
180	04512-50080	WASHER,SPRING	RONDELLE GROWER	FEDERRING	-	-	4			
190	19412-7225-0	NET,RADIATOR	GRILLE DE RADIATEUR	KUEHLERNETZ	-	-	1			
200	04013-50060	WASHER,PLAIN	RONDELLE FREIN	SCHEIBE	-	-	6			
210	01023-50610	BOLT	VIS	BOLZEN	-	-	6			
220	19412-7412-2	COVER,FAN	COUVERCLE,VENT/L	VENTILATORDECKEL	-	-	1			
230	01053-50614	BOLT	VIS	BOLZEN	-	-	4			
240	02056-50060	NUT	ECROU	MUTTER	-	-	4			
250	04512-60060	WASHER,SPRING	RONDELLE GROWER	FEDERRING	-	-	4			
260	04013-50060	WASHER,PLAIN	RONDELLE FREIN	SCHEIBE	-	-	8			
270	16662-7216-0	STAY,RADIATOR A	SUPPORT A	STREBE A	-	-	1			
280	19412-7217-0	STAY,RADIATOR B	SUPPORT RADIATEUR B	STREBE B	-	-	1			
290	01023-50622	BOLT	VIS	BOLZEN	-	-	2			
300	01023-50612	BOLT	VIS	BOLZEN	-	-	1			

E60.

VALVE AND ROCKER ARM SOUPAPES ET CULBUTEURS VENTILE UND KIPPEBEL

C12-L



19908-075-12

A:V2203-BB(S)-EC-1, B:V2203-BB-EC-STD-2-3, C:V2203-BG-SAE-1-S3

REF.No. POS.No. BILD-Nr	PART No. REFERENCE BESTELL-Nr.	PART NAME	DESIGNATION	BEZEICHNUNG	QTY QTE STUECK			S.No. No.S. S.Nr.	I.C.	REMARKS REMARQUES BEMERKUNGEN
					A	B	C			
010	16484-1311-0	VALVE,INLET	SOUPAPE D'ADMISSION	EINLASSVENTIL	4	4	4			
020	16484-1312-0	VALVE,EXHAUST	SOUPAPE D'ECHAPMENT	AUSLASSVENTIL	4	4	4			
030	15221-1324-0	SPRING,VALVE	RESSORT DE SOUPAPE	VENTIL-FEDER	8	8	8			
040	15221-1333-0	RETAINER,VALVE SP.	CUVETTE SUPERIEURE	ZURUECKHALTER	8	8	8			
050	15221-1336-0	COLLET,VALVE SPRING	DEMI CLAVETTE	KLEMMSCHEIBE	8	8	8		SET	
060	15221-1315-0	SEAL,VALVE STEM	JOINT DE SOUPAPE	VENTILDICHTUNG	8	8	8			
070	15221-1328-0	CAP,VALVE	CHAPEAU DE SOUPAPE	VENTILKAPPE	8	8	8			
080	15401-1405-2	ASSY SHAFT,R-ARM	ENS.AXE DE CULBUTEUR	GRP.KIPPEBELACHSE	1	1	1			
090	03410-00808	SCREW,SET	VIS D'ARRET	ANSCHLAGSCHRAUBE	2	2	2			
100	15221-1435-0	BRACKET,ROCKER ARM	SUPPORT DE CULBUTEUR	KIPPEBELHALTER	4	4	4			
110	15521-9150-0	STUD	GOUJON	STEBOLZEN	4	4	4			
120	02156-50080	NUT	ECROU	MUTTER	4	4	4			
130	04512-50080	WASHER,SPRING	RONDELLE GROWER	FEDERRING	4	4	4			
140	04012-50080	WASHER,PLAIN	RONDELLE FREIN	SCHEIBE	4	4	4			
150	05411-00528	PIN,SPRING	GOUILLE-RESSORT	FEDERSTIFT	1	1	1			
160	15221-1443-0	WASHER,R-ARM.SHAFT	RONDELLE	SCHEIBE	2	2	2			
170	15221-1431-0	SPRING,ROCKER ARM	RESSORT DE CULBUTEUR	FEDER,KIPPEBEL	3	3	3			
180	04612-00140	CIR CLIP,EXTERNAL	CIRCLIP	SPRENGRING.AUSSEN	2	2	2			
190	15621-1403-0	ASSY ROCKER ARM	ENS.CULBUTEURS	GRP.KIPPEBEL	8	8	8			
200	15521-1423-0	SCREW,ADJUSTING	VIS DE REGLAGE	STELLSCHRAUBE	8	8	8			
210	15021-1424-0	NUT	ECROU	MUTTER	8	8	8			

NUMERICAL INDEX INDEX NUMERIQUE NUMERISCHEN INDEX

E01-L

V2203-BB-BBS-BG

PART No. REFERENCE BESTELL-Nr.	LOCATION No. No. D'EMPLACEMENT SUCH-Nr.	PART No. REFERENCE BESTELL-Nr.	LOCATION No. No. D'EMPLACEMENT SUCH-Nr.	PART No. REFERENCE BESTELL-Nr.	LOCATION No. No. D'EMPLACEMENT SUCH-Nr.	PART No. REFERENCE BESTELL-Nr.	LOCATION No. No. D'EMPLACEMENT SUCH-Nr.
T0070-1642-0	C12-R	01153-50880	B03-L	04013-50060	C09-R	04811-10290	B16-L
	C15-L		B03-R	04013-50080	B13-R	04811-10300	B07-R
	D01-R	01153-50895	B03-L	04015-60080	C02-L	04811-50300	B03-R
T0070-3141-0	C15-R		B03-R		C02-R		B04-R
01023-50610	C09-R	01173-51000	C02-L	04512-50050	B13-L	04811-50650	B16-L
01023-50612	C09-R	01173-51004	C02-R	04512-50080	B02-R	05012-00408	B01-L
01023-50616	C01-L	01513-50616	C01-R		B03-L	05012-00412	B14-L
01023-50618	B10-R	01513-50822	C08-L		B03-R	05012-00609	B01-L
	C08-R	01517-51028	C04-L		B08-R	05012-00612	B01-L
01023-50620	B03-L		C05-L		B11-R		B03-L
	B03-R	01517-51035	C04-R		C02-L		B03-R
	B13-R	01754-50612	C11-L		C04-L	05012-01018	B01-L
	B14-L	01754-50630	C11-R		C05-L	05122-50612	C15-L
01023-50622	B10-R	02058-50060	B03-L		C08-L	05411-00318	B14-L
	C09-R		B04-L		C08-R	05411-00420	B10-R
01023-50628	B12-R		B13-R		C09-R	05411-00528	C12-L
	B13-L		B14-L		C10-L	05511-51612	C15-L
01053-50518	B13-L		C01-R		C12-L	05515-51000	C09-L
01053-50614	C09-R		C02-R		C12-R		C09-R
01053-50620	C15-L		C09-R	04512-50120	B09-L	05525-50600	B11-L
01053-50850	B01-L		C15-L	04512-50140	C14-L	05712-00408	B13-R
01073-51030	B08-R		B13-R	04512-50140	C14-L	05712-00410	B01-L
01073-51032	B09-L	02112-50080	C04-L	04512-60060	B01-L	05712-00525	B09-R
01073-51250	B09-L	02114-50080	C05-L		B03-L		B10-L
01123-50814	B09-R		C04-R		B03-R	05712-00720	B07-L
	B10-L	02114-50100	B02-R		B12-R		B07-R
01123-50818	B07-L	02156-50080	B11-R		B13-R		C02-L
01123-50820	C14-L		C08-L		B14-L		C02-R
01123-50822	B11-R		C08-R		C01-R	06311-55010	C07-L
	C08-L		C09-R		C02-L		C07-R
	C12-R		C10-L		C02-R	06311-75045	B01-L
	C13-R		C12-L		C06-L	07715-00401	B07-R
01123-50825	B06-R		C12-R		C09-R	07715-00403	B09-R
	B16-L		C13-L	04512-60100	C15-L	07715-03205	B09-R
	C15-L		C02-L		B08-R	07715-03213	B03-L
01123-50828	B06-R	02176-50100	C04-L		B09-L		B03-R
	C08-R		C05-L		C02-L	08153-06205	B09-R
01123-50830	C02-R		C04-R		C04-L		B10-L
01123-50832	B12-R		C05-L		C04-R	08240-00001	B09-R
	B13-L	03024-50508	C06-L		C05-L		B10-L
01123-50835	C08-L	03024-50520	B14-R	04612-00140	C12-L	10244-4232-0	B14-R
01123-50860	B03-L	03034-50510	B04-R	04612-00240	B09-R		B16-L
	B03-R	03410-00808	C12-L		B10-L	11173-6302-0	C05-R
01123-50865	B09-R	03470-01010	B13-L	04612-00250	B10-L	11197-6307-0	C05-R
01123-51025	B16-R	04011-50100	C02-L	04717-01000	C07-L		C06-R
01123-60816	B01-R		C02-R		C07-R	11197-6308-0	C05-R
	B02-L	04011-50180	B03-L	04717-02150	C08-L		C06-R
	B02-R		B03-R	04724-00160	B02-L	11197-6332-0	C05-R
	B09-L	04012-50060	B10-R	04810-00060	B16-L		C06-R
	B11-L		B11-L	04811-00120	B13-R	11197-6338-0	C05-R
01133-51030	C04-L		B12-R	04811-00150	B03-L	11420-8752-0	C16-R
	C05-L		B13-L		B03-R	11460-6311-0	C05-R
01133-51035	C04-R		C15-L	04811-00160	B01-R		C06-R
01153-50812	B08-R	04012-50080	B02-L		B02-L	11460-6312-0	C05-R
01153-50822	C09-R		B03-L		B16-L		C06-R
01153-50830	C02-L		B03-R	04811-00200	B03-L	11460-6327-0	C05-R
01153-50865	B10-L		B11-L	04811-00360	B03-L		C06-R
01153-50870	B03-L		B12-R		B03-R	11460-6350-0	C05-R
	B03-R		B13-L	04811-10070	B13-L		C06-R
	C08-L		C12-L	04811-10160	B14-L	11460-6353-0	C05-R

NUMERICAL INDEX
INDEX NUMERIQUE
NUMERISCHEN INDEX

E01-R

V2203-BB-BBS-BG

PART No. REFERENCE BESTELL-Nr.	LOCATION No. No. D'EMPLACEMENT SUCH-Nr.	PART No. REFERENCE BESTELL-Nr.	LOCATION No. No. D'EMPLACEMENT SUCH-Nr.	PART No. REFERENCE BESTELL-Nr.	LOCATION No. No. D'EMPLACEMENT SUCH-Nr.	PART No. REFERENCE BESTELL-Nr.	LOCATION No. No. D'EMPLACEMENT SUCH-Nr.
11460-6353-0	C06-R	15221-2432-0	B07-L	15409-9461-0	C09-R	15521-1235-0	C12-R
11460-9331-0	C05-R	15221-3314-0	B03-R	15424-7428-0	C02-L		C13-L
	C06-R		B04-R	15434-0161-3	B02-L	15521-1423-0	C12-L
11521-6586-0	C02-L	15221-3361-0	B01-L	15434-1451-0	B04-R	15521-1651-0	B07-L
13622-1667-0	B14-L	15221-3365-0	B01-L	15451-3375-0	B01-R	15521-2214-2	B07-R
13801-9409-0	C06-L	15221-3370-0	B01-L	15451-6307-0	C06-L	15521-2353-0	B08-L
13963-9201-0	C05-R	15221-3375-0	B02-L	15451-6308-0	C06-L	15521-2436-0	B07-L
	C06-R	15221-3515-0	B01-L	15451-6314-0	C06-L	15521-2437-0	B07-L
14109-2133-0	B07-R	15221-3568-2	B01-L	15451-6326-0	C06-L	15521-3229-0	B03-L
14182-9203-0	C03-L	15221-5107-0	B12-L	15451-6333-0	C06-L		B03-R
	C03-R	15221-5124-0	B12-L	15451-6334-0	C06-L	15521-3693-0	B03-L
14301-4275-0	B11-R	15221-5127-0	B12-L	15451-6335-0	C06-L		B03-R
	B16-L	15221-5128-0	B12-L	15451-6338-0	C06-L	15521-4310-0	B16-L
14311-6050-4	B11-R	15221-5129-0	B12-L	15451-6347-0	C06-L	15521-4313-0	B16-L
14384-5139-0	B12-L	15221-5138-2	B12-L	15451-6376-0	C06-L	15521-4315-0	B16-L
14611-5120-0	B12-L	15221-5166-0	B10-R	15451-9219-0	C06-L	15521-4352-2	B16-L
14611-5125-0	B12-L	15221-5547-0	B09-R	15451-9233-0	B04-R	15521-4354-2	B16-L
14611-5144-0	B12-L	15221-5574-0	B09-R	15451-9539-0	B07-L	15521-4355-2	B16-L
14681-4201-0	B11-R	15221-5615-0	B12-R	15451-9667-0	B01-R	15521-4387-2	B16-L
14901-2131-0	B07-R	15221-5623-0	B12-R	15451-9698-0	C06-L	15521-4393-0	B16-L
14971-4275-0	B14-R	15221-5628-0	B03-L	15461-5211-0	B11-R	15521-5409-0	B10-R
15021-1424-0	C12-L	15221-6382-0	B08-R	15461-6301-0	C04-L	15521-5410-0	B10-R
15021-3366-0	B01-L	15221-6641-0	B12-R		C05-R	15521-5427-0	B10-R
	B04-R	15221-8813-0	B03-L	15465-7294-0	C10-R	15521-5711-4	B13-R
	B10-R	15221-8821-0	B03-L	15469-0162-0	B01-R	15521-5724-0	B13-R
15021-5624-0	B12-R		B13-R		B02-L	15521-7292-0	C08-L
15108-7238-0	C09-L		B14-L	15471-1452-0	B04-R	15521-7303-0	C08-R
	C09-R	15221-9153-0	B02-R	15471-2331-2	B07-R	15521-7332-0	B03-L
15108-7287-0	C10-R		C11-R	15471-2411-0	B07-R		B03-R
15109-3366-0	B02-L		C12-R	15471-3501-0	B01-L	15521-7333-0	B03-L
15109-7336-0	C08-L		C13-L	15471-5132-0	B12-L		B03-R
15111-7218-0	C09-L	15223-8334-0	B03-L	15471-5455-0	B03-R	15521-7334-0	C08-L
	C09-R	15231-4328-3	B16-L	15471-5715-0	B13-R	15521-7343-0	C08-R
15111-7219-0	C09-L	15241-3695-0	B03-L	15471-5792-0	B10-R	15521-7351-0	C08-R
	C09-R		B03-R	15471-5798-0	B10-R	15521-7352-0	C08-R
15111-7220-0	C09-L	15241-6758-0	B14-R	15471-6001-0	B11-L	15521-7355-0	C08-R
	C09-R	15261-9601-0	B02-R	15471-6016-2	B11-L	15521-9150-0	C12-L
15126-1109-0	C14-L	15263-5214-0	C01-L	15471-7425-0	C08-R	15521-9151-0	C08-R
15192-7428-2	C02-R		C01-R	15471-9153-0	B02-R	15521-9233-0	B10-R
15196-9701-0	C02-L	15272-7202-0	C09-L	15471-9536-0	B09-R	15521-9331-0	B16-L
15221-0175-0	B02-R		C09-R	15471-9701-0	C02-R	15521-9361-0	B07-L
15221-0337-0	B02-R	15291-7316-0	B01-L	15476-7411-0	C11-L	15521-9602-0	B01-L
15221-0338-0	B01-L	15321-2516-3	B08-R	15481-6332-0	C06-L	15521-9603-0	B01-L
15221-0339-0	B01-L		B09-L	15481-6346-0	C06-L	15527-6301-2	C04-R
15221-0349-0	B02-R	15321-7326-0	C08-L	15511-6376-0	C05-R		C06-L
15221-1315-0	C12-L	15321-7327-0	C06-L		C06-R	15527-6302-0	C06-L
15221-1324-0	C12-L	15401-0558-0	B04-R	15511-9666-0	C05-R	15527-6303-2	C06-L
15221-1328-0	C12-L	15401-1405-2	C12-L		C06-R	15527-6304-0	C06-L
15221-1333-0	C12-L	15401-4252-0	B14-R	15512-7270-0	C08-L	15527-6320-2	C06-L
15221-1336-0	C12-L	15401-5106-0	B12-L	15512-7270-2	C08-L	15527-6329-0	C06-L
15221-1431-0	C12-L	15401-5211-0	B11-R	15512-9601-0	C08-L	15575-7310-0	B01-L
15221-1435-0	C12-L	15401-6339-0	C05-R	15521-0413-4	B03-L		C09-L
15221-1443-0	C12-L		C06-R	15521-0468-0	B09-L		C09-R
15221-1627-0	B07-L	15401-8745-0	C14-L	15521-0479-0	B09-L	15601-0456-0	B06-R
15221-1632-0	B09-R	15401-9201-0	B10-R	15521-0514-0	B04-R	15601-1555-0	B07-L
	B10-L	15401-9443-0	C14-L	15521-0515-0	B04-R	15601-5412-0	B13-R
15221-2336-0	B07-R	15401-9569-0	B11-R	15521-0537-0	B04-R	15601-5602-0	B12-R
15221-2395-0	B08-L	15401-9665-0	B12-L	15521-0551-0	B04-R	15601-9201-0	B13-R
15221-2396-0	B08-L	15403-6449-0	C16-L	15521-0555-0	B04-R		B14-L
15221-2401-0	B07-L	15409-9461-0	C09-L	15521-0567-0	B04-R	15601-9665-0	B13-R

**NUMERICAL INDEX
INDEX NUMERIQUE
NUMERISCHEN INDEX**

E02-L

V2203-BB-BBS-BG

PART No. REFERENCE BESTELL-Nr.	LOCATION No. No. D'EMPLACEMENT SUCH-Nr.	PART No. REFERENCE BESTELL-Nr.	LOCATION No. No. D'EMPLACEMENT SUCH-Nr.	PART No. REFERENCE BESTELL-Nr.	LOCATION No. No. D'EMPLACEMENT SUCH-Nr.	PART No. REFERENCE BESTELL-Nr.	LOCATION No. No. D'EMPLACEMENT SUCH-Nr.
15601-9665-0	B14-L	15841-9868-0	B15-L	15881-9303-0	C03-L	16604-5770-0	B10-R
15602-6382-0	B09-L	15841-9869-0	B15-L		C03-R	16616-1386-0	C02-R
15606-1101-0	C14-L	15841-9870-0	B15-R	15881-9304-0	C03-L	16617-1267-0	C15-L
15606-1107-0	C14-L	15841-9871-0	B15-R		C03-R	16617-1268-0	C15-L
15606-1108-0	C14-L	15841-9872-0	B15-R	15905-4211-0	B16-L	16641-2301-0	B07-R
15606-1115-0	C14-L	15841-9873-0	B15-R	15951-3375-0	B02-L	16641-8916-5	D02-L
15606-1116-0	C14-L	15841-9874-0	B15-R	16222-8304-0	C07-L	16645-6583-0	C02-L
15606-1141-0	C14-L	15841-9875-0	B15-R	16241-5442-0	B13-R	16649-0101-0	B01-L
15606-1172-0	C14-R	15841-9876-0	B15-R		B14-L	16651-2501-0	B08-R
15606-8775-0	C14-L	15841-9877-0	B15-R	16241-6406-0	C03-R	16662-1162-2	C14-R
15606-9262-0	C14-L	15841-9878-0	B15-R	16241-6423-0	C03-R	16662-1176-0	C13-R
15607-0461-0	B08-R	15841-9879-0	B15-R	16241-6485-0	C03-R	16662-1602-0	B10-L
15611-5545-0	B09-R	15841-9880-0	B15-R	16241-6490-0	C03-R	16662-1617-0	B10-L
15611-5569-0	B09-R	15841-9881-0	B15-R	16241-9401-0	B13-L	16662-5101-0	B11-R
15611-7285-0	C10-R	15841-9882-0	B15-R	16285-6357-0	C05-R		B12-L
15611-9401-0	C06-L	15841-9883-0	B15-R		C06-R	16662-5105-0	B12-L
15611-9407-0	C06-L	15841-9884-0	B15-R	16285-9201-0	C05-R	16662-5115-0	B10-L
15611-9437-0	C06-L	15841-9885-0	B15-R	16286-6360-2	C16-R	16662-5506-0	B10-L
15611-9675-0	C06-L	15841-9886-0	B15-R	16413-3211-0	B01-R	16662-5527-0	B10-L
15621-1403-0	C12-L	15841-9887-0	B15-R	16414-3311-0	B03-R	16662-5562-0	B10-L
15621-6304-0	C06-R	15841-9888-0	B15-R	16414-9151-0	B03-R	16662-5610-0	B13-L
15628-3211-0	B02-L	15841-9889-0	B15-R	16415-0175-2	B02-R	16662-5642-2	B13-L
15694-6599-0	C15-R	15841-9890-0	B15-R	16415-5115-0	B09-R	16662-7206-0	C09-R
	C16-L	15841-9891-0	B15-R	16415-5122-0	B12-L	16662-7213-0	C09-R
15701-7271-0	C09-L	15841-9892-0	B15-R	16415-5642-0	B12-R	16662-7214-0	C09-R
	C09-R	15881-6402-0	C03-R	16423-2111-0	B07-R	16662-7216-0	C09-R
15707-9331-0	C06-L	15881-6404-0	C03-R	16423-2191-0	B07-R	16662-7233-0	C09-R
15841-1462-0	B13-R	15881-6409-0	C03-L	16427-0482-0	B06-R	16665-4301-0	B16-L
	B14-L		C03-R	16427-6411-0	C03-L	16665-4311-0	B16-L
15841-3901-0	C07-L	15881-6415-0	C03-L		C03-R	16665-4316-0	B16-L
	C07-R		C03-R	16427-6442-0	C02-R	16851-9601-0	B03-L
15841-5316-0	B15-L	15881-6426-0	C03-L	16454-5101-0	B11-R		B03-R
15841-5317-0	B15-L		C03-R		B12-L	16873-8843-0	B16-L
15841-5323-0	B15-L	15881-6431-0	C03-L	16454-5103-0	B12-L	17076-5611-0	B13-L
15841-5328-0	B15-L		C03-R	16454-5105-0	B12-L	17076-5711-0	B14-L
15841-5335-0	B15-L	15881-6433-0	C03-L	16454-5123-0	B12-L	17076-5715-2	B14-L
15841-5362-0	B14-R		C03-R	16454-5300-0	B14-R	17076-5716-2	B14-L
15841-5385-0	B14-R	15881-6460-0	C03-L	16454-5361-0	B14-R	17076-5738-0	B14-L
15841-5386-0	B14-R		C03-R	16454-5390-0	B14-R	17076-5751-0	B14-L
15841-9201-0	B14-L	15881-6471-0	C03-L	16454-9103-0	B12-L	17076-5774-0	B13-L
15841-9203-0	B15-L		C03-R	16475-1176-0	C13-R	17076-8867-0	D02-R
15841-9404-0	B15-L	15881-6477-0	C03-R	16475-4250-2	B14-R	17077-6442-0	C02-L
15841-9810-0	B15-L	15881-6478-0	C03-L	16475-5103-0	B12-L	17105-3368-0	B16-R
15841-9851-0	B15-L		C03-R	16475-5105-0	B12-L	17111-3641-0	B06-L
15841-9852-0	B15-L	15881-6480-0	C03-L	16475-5123-0	B12-L	17112-0401-0	B03-L
15841-9853-0	B15-L		C03-R	16475-5161-0	B12-L	17116-2301-0	B07-R
15841-9854-0	B15-L	15881-6481-0	C03-R	16475-6556-0	B14-R	17158-0461-0	B09-L
15841-9855-0	B15-L	15881-6490-0	C03-L	16484-1311-0	C12-L	17158-2501-0	B09-L
15841-9856-0	B15-L	15881-9104-0	C03-L	16484-1312-0	C12-L	17158-5641-0	B13-L
15841-9857-0	B15-L		C03-R	16484-6302-0	C06-R	17159-8711-0	D02-R
15841-9858-0	B15-L	15881-9105-0	C03-L	16484-6303-0	C06-R	17159-8711-2	D02-R
15841-9859-0	B15-L		C03-R	16484-6320-0	C06-R	17182-0401-0	B03-R
15841-9860-0	B15-L	15881-9201-0	C03-L	16541-4333-0	B16-R	17182-5642-0	B13-L
15841-9861-0	B15-L		C03-R	16541-4372-0	B16-R	17182-9151-0	B03-R
15841-9862-0	B15-L	15881-9202-0	C03-L	16541-9579-0	B16-R	17183-1621-0	B09-R
15841-9863-0	B15-L		C03-R	16551-4316-0	B16-R		B10-L
15841-9864-0	B15-L	15881-9301-0	C03-L	16551-4321-0	B16-R	17241-5648-0	B12-R
15841-9865-0	B15-L		C03-R	16604-5165-0	B10-R	17298-4343-0	B16-R
15841-9866-0	B15-L	15881-9302-0	C03-L	16604-5203-0	C01-L	17298-5604-0	B13-L
15841-9867-0	B15-L		C03-R		C01-R	17298-8916-2	D02-R

NUMERICAL INDEX INDEX NUMERIQUE NUMERISCHEN INDEX

E02-R

V2203-BB BBS-BG

PART No. REFERENCE BESTELL-Nr.	LOCATION No. No. D'EMPLACEMENT SUCH-Nr.	PART No. REFERENCE BESTELL-Nr.	LOCATION No. No. D'EMPLACEMENT SUCH-Nr.	PART No. REFERENCE BESTELL-Nr.	LOCATION No. No. D'EMPLACEMENT SUCH-Nr.	PART No. REFERENCE BESTELL-Nr.	LOCATION No. No. D'EMPLACEMENT SUCH-Nr.
17311-2201-0	B07-R	17391-9616-0	B01-L	19212-6310-0	C06-R	66706-5512-0	D01-L
17311-2231-0	B07-R	19013-0345-0	B02-R	19212-9713-0	C05-R	66706-5515-0	D01-L
17311-2347-0	B07-R	19013-0404-0	B06-R		C06-L	66711-5513-0	D01-L
17311-2348-0	B07-R	19013-0405-0	B06-R		C06-R	66711-5524-0	D01-L
17311-6328-0	C06-R	19013-0406-0	B06-R	19215-6375-0	C02-L	68131-4338-0	C10-L
17315-6011-0	B11-L	19013-0409-0	B06-R	19222-1619-0	B09-R	68271-6591-0	C02-R
17321-1356-0	B02-R	19013-0454-0	B06-R	19228-4343-0	B16-L	68271-6592-0	C02-R
17321-1358-0	B02-R	19013-0481-3	B06-R	19237-6591-0	C02-L	68331-4364-0	C14-L
17321-3243-0	B05-L	19013-1511-0	B07-L		C02-R		
17331-2105-0	B07-R	19077-0150-0	B01-R	19268-4252-0	B16-L		
17331-2109-0	B07-R	19077-0304-0	B02-R	19268-6578-0	C02-R		
17331-2198-0	B07-R	19077-0331-0	B02-R	19268-6587-0	C02-R		
17331-2297-0	B07-R	19077-0436-0	B06-R	19268-6593-0	C02-R		
17331-2298-0	B07-R	19077-1211-0	C15-L	19293-5204-0	C01-L		
17331-2391-0	B07-R	19077-1602-0	B09-R		C01-R		
17331-2392-0	B07-R	19077-1617-0	B09-R	19412-7217-0	C09-R		
17331-2393-0	B07-R	19077-2111-0	B07-R	19412-7225-0	C09-R		
17331-2394-0	B07-R	19077-2191-0	B07-R	19412-7412-2	C09-R		
17331-2401-0	B07-L	19077-3641-0	B05-R	19416-1157-3	C14-L		
17331-2425-0	B07-L	19077-4301-0	B16-R	19416-7215-0	C09-R		
17331-2436-0	B07-L	19077-4306-0	B16-R	19416-9101-0	C14-L		
17331-2437-0	B07-L	19077-4327-0	B16-R	19426-8788-0	C09-L		
17331-2498-0	B07-L	19077-4328-0	B16-R		C09-R		
17331-4250-0	B14-R	19077-4361-0	B16-R	19426-8790-3	C14-L		
17331-5721-0	B13-R	19077-5101-0	B11-R	19434-7301-0	C08-L		
	B14-L		B12-L	19818-0413-2	B03-R		
17331-5772-0	B10-R	19077-5149-0	B12-L	19818-2425-0	B07-L		
17331-6015-0	B11-L	19077-5209-0	B11-R	19818-5412-0	B14-L		
17331-7334-0	C08-L	19077-5211-0	B11-R	19818-5526-0	B10-L		
17331-7334-2	C08-L	19077-5212-0	B11-R	19818-5528-0	B10-L		
17333-9101-0	B01-R	19077-5300-0	B14-R	19818-5534-0	B10-L		
	B02-L		B15-L		B13-L		
17341-6303-0	C05-R	19077-5361-0	B15-L	19818-5538-0	B10-L		
17341-6304-0	C05-R	19077-5365-0	B14-R	19818-5545-0	B10-L		
17341-6320-0	C05-R	19077-5371-0	B14-R	19818-5546-0	B10-L		
17343-1601-0	B07-L	19077-5372-0	B14-R	19818-5551-0	B10-L		
17343-1615-0	B07-L	19077-5373-0	B14-R	19818-5560-0	B10-L		
17345-1182-0	C13-R	19077-5374-0	B14-R		B13-L		
17355-1231-2	C12-R	19077-5390-0	B14-R	19818-5628-0	B03-R		
17355-9285-2	C12-R	19077-5605-0	B12-R	19818-5648-0	B13-L		
17356-6401-0	C02-L	19077-5641-0	B12-R	19818-7415-0	C11-R		
	C03-L	19077-6551-0	B14-R	19821-5774-0	B10-R		
17365-7425-0	C08-R	19077-7206-0	C09-L	19872-6584-0	C02-L		
17367-9101-0	B03-L	19077-8711-2	D02-L		C02-R		
17367-9102-0	B03-L	19077-8711-3	D02-L	19872-6588-0	C02-L		
	B03-R	19081-5409-0	B10-R		C02-R		
17367-9103-0	B03-R	19081-5410-0	B10-R	19883-6583-0	C02-L		
17369-6402-0	C03-L	19081-5613-0	B13-L		C02-R		
17369-6404-0	C03-L	19081-5620-0	B13-L	31220-1417-0	B08-R		
17369-6406-0	C03-L	19202-0414-0	B08-L	32210-2758-0	B01-L		
17369-6423-0	C03-L	19202-0446-0	B06-R	34070-7560-0	C02-R		
17369-6477-0	C03-L	19202-2325-0	B07-R		C03-R		
17369-6485-0	C03-L	19202-2328-0	B07-R	34150-3786-0	B09-R		
17369-6757-0	C03-L	19202-2354-0	B08-L		B10-L		
17371-7411-0	C11-R	19202-2397-0	B08-L	36919-2782-0	B14-L		
17377-1231-0	C12-R	19202-2398-0	B08-L	37410-5515-0	C16-R		
17377-1231-2	C13-L	19202-3566-0	B01-L	37410-5911-0	C16-R		
17381-6301-2	C05-L	19202-7270-2	C08-L	38430-1394-0	C14-L		
	C06-R	19202-7305-0	C08-R	38430-1397-0	C14-L		
17381-6338-0	C06-R	19212-6310-0	C05-R	38430-1398-0	C14-L		

BSP.No.		19077-8944E		
No.	LINE	A (1)	B (2)	C (3)
01		19077-12000 V2203-BB-EC-1	19077-22000 V2203-BB-EC-STD-2	19099-05503 V2203-BG-SAE-1-S3
02		19077-11000 V2203-BBS-EC-1	19077-32000 V2203-BB-EC-STD-3	

DESIGN CHANGE No.
19077-3908 19099-1042

KS 210.270.274.SXAK. 0. AK

KUBOTA

THE BASIC NECESSITIES GIANT

"Technology for the Needs of Tomorrow" is the ambition of everyone at Kubota. Through research and the development of new products for agriculture, industry, construction, and many other areas of modern life, we at Kubota hope to realize this goal.

GEANT DES NECESSITES FONDAMENTALES

"La Technologie pour les Besoins de Demain" est l'ambition de chacun CHEZ KUBOTA. A travers la recherche et le développement de nouveaux produits pour l'Agriculture, l'Industrie, la Construction et plusieurs autres domaines de la vie moderne, Nous KUBOTA, espérons atteindre ce but.

GIGANT DER FUNDAMENTALEN NOT WENDIGKEITEN

"Technologie für die Welt von Morgen"
Wir bei KUBOTA arbeiten ständig an diesem Ziel durch Forschung und Entwicklung neuer Produkte für den Agrarsektor, die Industrie, die Bauwirtschaft und viele andere Bereiche unserer modernen Zeit. Die Ziellinie verschiebt sich ständig, aber wir kommen ihr näher.

PRINTED in JAPAN
IMPRIME Au JAPON
DRUCK JAPAN